

Soluzioni per Celle Refrigerate



Controllori e pannelli elettrici per la gestione
delle celle refrigerate

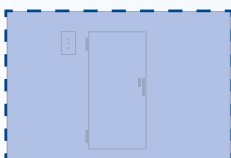
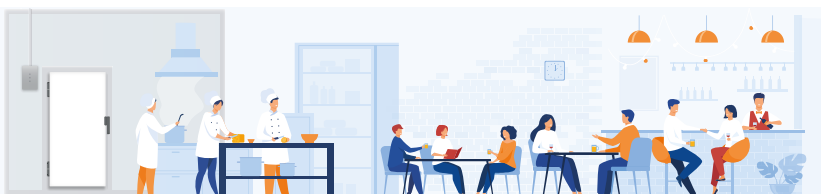
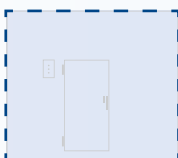
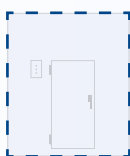


Controllori e pannelli elettrici per celle refrigerate

La soluzione XER per la gestione ottimizzata delle celle refrigerate è composta da controllori e pannelli elettrici, ed è stata pensata per tutte le tipologie di applicazione nel mondo del retail e del food service. Questa nuova generazione di controllori è l'ideale per tutti i tipi di cella indipendentemente da prestazioni e dimensioni. La potente piattaforma hardware, la semplicità di installazione e la facilità di configurazione soddisfano al meglio tutte le necessità di installatori e personale service. Flessibilità e sicurezza sono garantite dalla possibilità di avere, in aggiunta alla configurazione base, modelli con magnetotermico e magnetotermico differenziale.

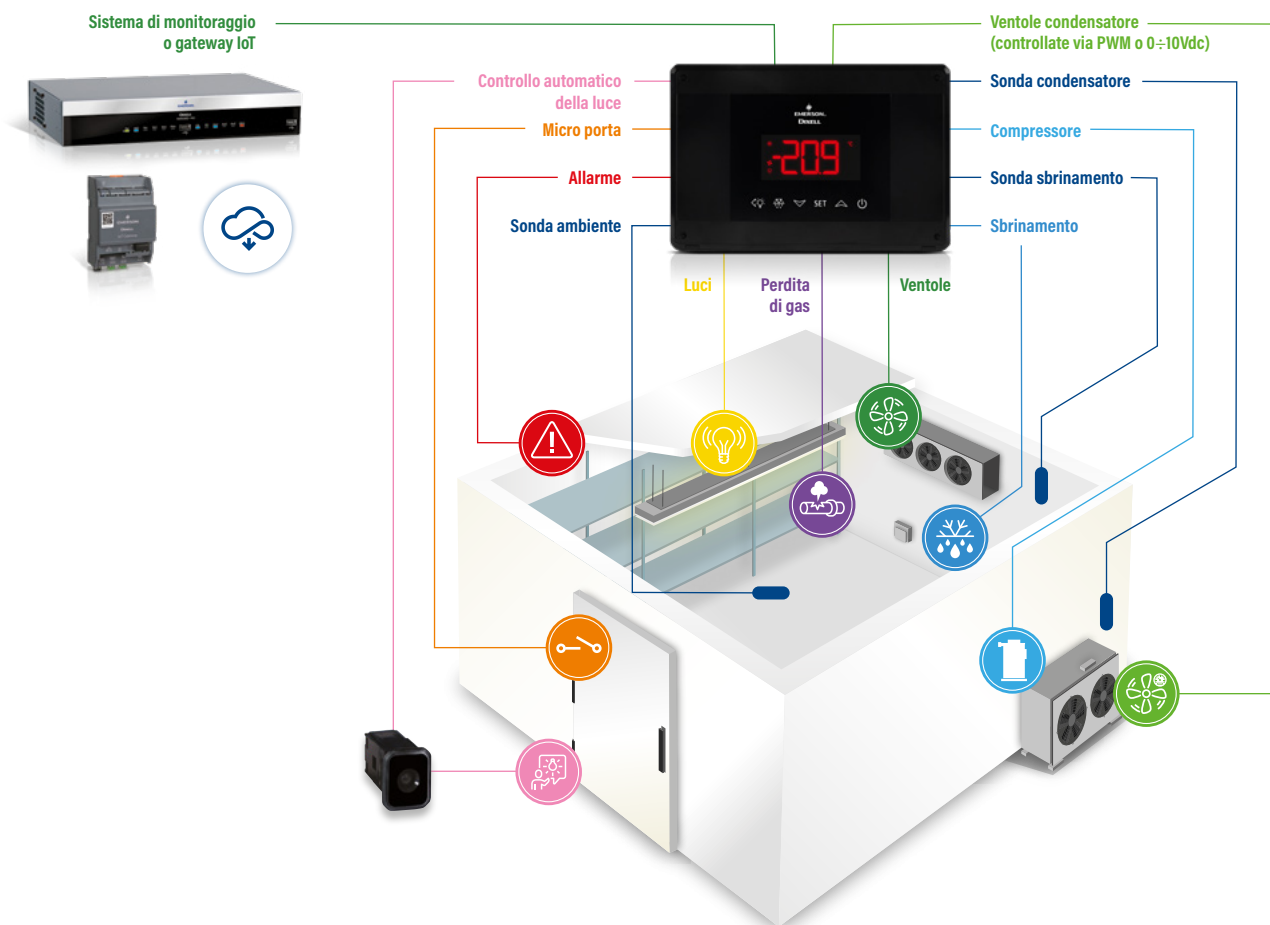
Applicazioni

La famiglia di controllori XER è la soluzione ideale per la gestione delle celle di tutte le tipologie di applicazione, dal piccolo negozio, al ristorante, dal supermercato al grande centro di stoccaggio.



Completa gestione della cella

Grazie al potente hardware e alle molteplici funzioni che caratterizzano la famiglia, XER è in grado di rispondere in modo ottimale alle esigenze in tema di gestione della maggior parte delle celle refrigerate presenti sul mercato.



Caratteristiche principali



Elevata flessibilità

Grazie alla pre-installazione del magnetotermico o del magnetotermico differenziale, le nuove applicazioni e la sostituzione dei vecchi controllori con l'aggiunta di alcuni componenti di sicurezza, risultano veramente semplici e veloci.



Sicurezza

XER può essere utilizzato anche in circuiti refrigerati lunghi senza incorrere in condizioni di ritorni di liquido. La logica del "Pump Down" contribuisce alla diminuzione di ritorni di liquido nei casi in cui vengano utilizzate lunghe tubazioni per collegare l'unità condensante all'evaporatore.



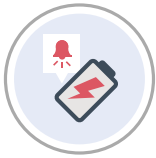
Ecosostenibilità

Le nostre soluzioni ecosostenibili sono sinonimo di rispetto dell'ambiente grazie all'ottimizzazione dei consumi e alla riduzione dell'inquinamento e delle emissioni di gas. Il consumo di energia è controllato dall'uso di carichi modulanti (ventole, luci, elementi riscaldanti, ecc...) selezionando le uscite analogiche (PWM, 0÷10Vdc o 4÷20mA).



Doppia mappa parametri

Due diverse mappe parametri sono precaricate su XER; l'utente finale può selezionare quella che meglio si adatta all'applicazione finale e settare rapidamente i parametri. Il ripristino dei valori di fabbrica è molto utile nel caso di errori durante la fase di programmazione parametri perché permette di riconfigurare automaticamente il controllore portandolo ad una condizione di funzionamento.



Orologio con batteria sostituibile

I controllori sono equipaggiati con batteria al litio sostituibile che assicura il mantenimento dei dati dell'orologio anche in assenza di alimentazione e per lunghi periodi. Il sistema avvisa tempestivamente quando la carica della batteria scende sotto la soglia predefinita permettendo la sostituzione preventiva della stessa e garantendo così la salvaguardia dei dati.



Segnalazione delle perdite di gas refrigerante

I controllori, mediante un sensore gas opportunamente collegato ad essi, sono in grado di segnalare tempestivamente eventuali perdite di refrigerante garantendo le condizioni di sicurezza all'interno della cella ed evitando fermi macchina dovuti alla mancanza del gas stesso nel circuito di refrigerazione. Un intervento immediato inoltre permette di ridurre gli sprechi sia relativi al gas che ai prodotti presenti nella cella, prevenendone il deterioramento.



Controllo omogeneo della temperatura

La famiglia XER, grazie alla temperatura di regolazione ottenuta dalla media di una o più sonde (fino a un massimo di 4), permette di rendere omogenea la temperatura stessa all'interno della cella. Questa speciale funzione è particolarmente apprezzata nel caso di celle dalle grandi dimensioni, dove la differenza di temperatura nei vari punti generalmente è più elevata andando talvolta a incidere sulla qualità del prodotto.



Chiara segnalazione di malfunzionamenti o di errata regolazione

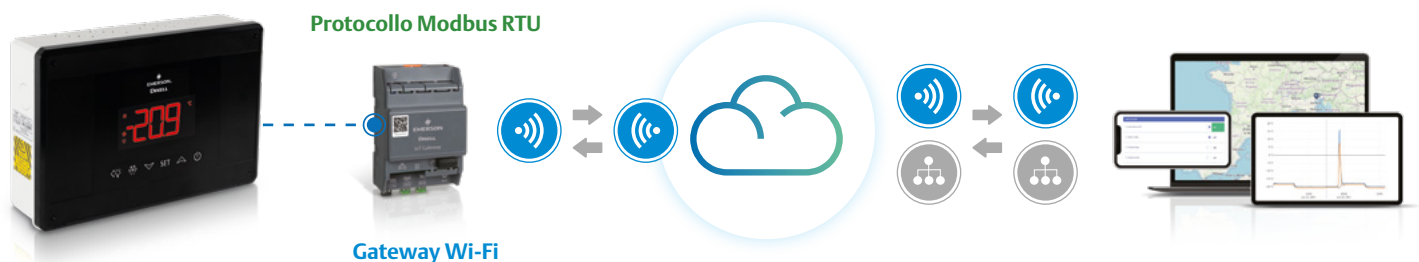
Grazie all'innovativa cornice di allarme, tutte le condizioni di allarme o di errata regolazione vengono manifestate più efficacemente, rendendo la segnalazione visibile da una distanza maggiore.



Servizio Data Management Cloud

XER è compatibile con il nuovo servizio "Data Management Cloud" che permette all'utente di accedere ai dati da remoto e su piattaforma Cloud attraverso i comuni dispositivi mobili. Il sistema di autoriconoscimento implementato, permette di collegare il controllore e ricevere i dati dell'applicazione in pochi minuti in modo automatico, con conseguente riduzione dei tempi e dei costi di installazione.

- Ottimizzazione della manutenzione evitando costi non necessari
- Qualità del cibo assicurata grazie a report puntuali sulle grandezze in campo
- Analisi dei dati per identificazione di situazioni critiche e sprechi



MENO DI 10 MINUTI per vedere i tuoi dati online!

Aggiornamento Firmware



È possibile aggiornare il firmware del controllore mediante l'utilizzo del software Wizmate®, direttamente sul campo e senza necessità di sostituzione fisica, evitando così fermi macchina con conseguenti sprechi di alimenti e costi.

È inoltre garantita la possibilità di correggere eventuali malfunzionamenti che dovessero presentarsi in particolari condizioni di funzionamento, e l'aggiornamento del controllore con le più recenti versioni disponibili che sono sinonimo di migliorie e funzionalità aggiuntive.

La comoda uscita frontale permette di effettuare l'aggiornamento in modo facile, veloce e sicuro senza aprire lo strumento. L'uscita permette inoltre di connettere la chiave Hot Key per aggiornamento dei parametri.

Controllo automatico delle luci

L'utilizzo del sensore di movimento (modello X-MOD) automatizza il controllo delle luci e/o delle ventole dell'evaporatore. Le luci interne e/o del corridoio si accenderanno nel caso vi sia una persona vicino o dentro la cella. Le ventole dell'evaporatore verranno spente in concomitanza con la rilevazione di una persona all'interno della cella, massimizzandone la sicurezza dell'applicazione.

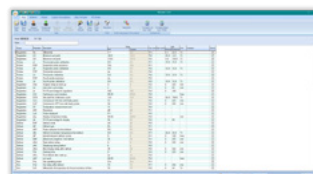


Accessori principali



XJ485USB-KIT

Convertitore da USB a seriale RS485



WIZMATE

Tool di programmazione per controllori e Hot Key



X-MOD 5V

Sensore di movimento



XJ485CX

L'interfaccia seriale converte l'uscita TTL in RS485



HOT KEY 64K

Chiavetta per aggiornamento parametri



KIT CABLE GLANDS

Kit passacavi (4xPG7+6xPG11)

Caratteristiche

XER è caratterizzato da una potente piattaforma hardware che permette di soddisfare le esigenze di tutte le tipologie di celle refrigerate, basta scegliere il modello che meglio si adatta all'applicazione.



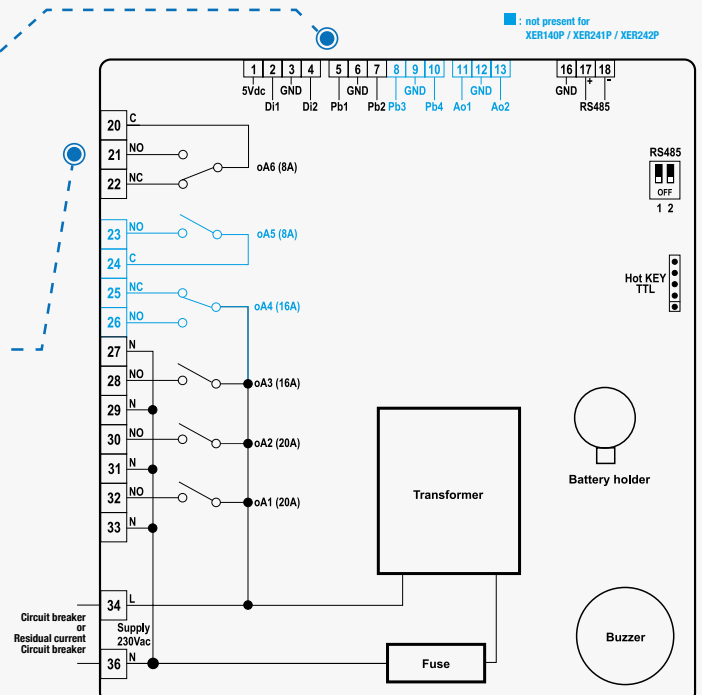
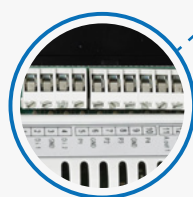
Magnetotermico

Magnetotermico differenziale

	XER140P	XER160P	XER241P	XER261P	XER242P	XER262P
Display	3 cifre con segno e punto decimale, icone e cornice allarme	3 cifre con segno e punto decimale, icone e cornice allarme	3 cifre con segno e punto decimale, icone e cornice allarme	3 cifre con segno e punto decimale, icone e cornice allarme	3 cifre con segno e punto decimale, icone e cornice allarme	3 cifre con segno e punto decimale, icone e cornice allarme
Alimentazione	230Vac	230Vac	230Vac	230Vac	230Vac	230Vac
Ingressi sonda	2 x NTC/PT1000 configurabili	4 x NTC/PT1000 configurabili	2 x NTC/PT1000 configurabili	4 x NTC/PT1000 configurabili	2 x NTC/PT1000 configurabili	4 x NTC/PT1000 configurabili
Digital inputs	2 x configurabili	2 x configurabili	2 x configurabili	2 x configurabili	2 x configurabili	2 x configurabili
Uscite relè	2x20A SPST + 1x16A SPST + 1x8A SPDT tutti configurabili	2x20A SPST + 2x16A SPST + 1x8A SPST + 1x8A SPDT tutti configurabili	2x20A SPST + 1x16A SPST + 1x8A SPDT tutti configurabili	2x20A SPST + 2x16A SPST + 1x8A SPST + 1x8A SPDT tutti configurabili	2x20A SPST + 1x16A SPST + 1x8A SPDT tutti configurabili	2x20A SPST + 2x16A SPST + 1x8A SPST + 1x8A SPDT tutti configurabili
Uscita Hot Key	presente	presente	presente	presente	presente	presente
Uscita 0÷10Vdc	opzionale	opzionale	opzionale	opzionale	opzionale	opzionale
Uscita PWM	opzionale	opzionale	opzionale	opzionale	opzionale	opzionale
Uscite seriali	TTL + RS485 opzionale	TTL + RS485 opzionale	TTL + RS485 opzionale	TTL + RS485 opzionale	TTL + RS485 opzionale	TTL + RS485 opzionale
Orologio interno	opzionale	opzionale	opzionale	opzionale	opzionale	opzionale

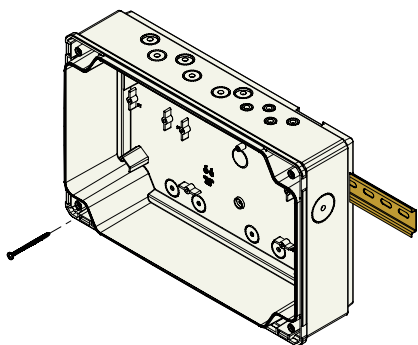
Connessioni

La configurazione delle uscite relè, con 4 carichi diretti e 2 relè aggiuntivi, permette di adattare il nuovo XER alla maggior parte delle applicazioni tipiche del mercato delle celle refrigerate. Ogni relè è liberamente configurabile in fase di installazione, cosa che garantisce una migliore flessibilità agli utenti finali. I morsetti inclinati semplificano le fasi di installazione, quelli a carrello maggiorati sono in grado di accettare cavi di sezione fino a 4mmq senza particolari accorgimenti. Ciò semplifica e velocizza i collegamenti.

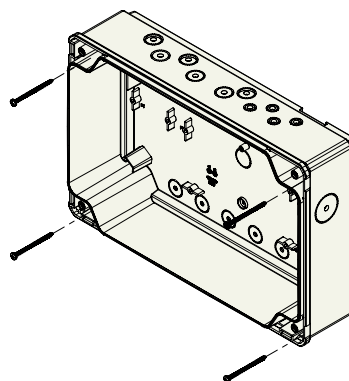


Montaggio

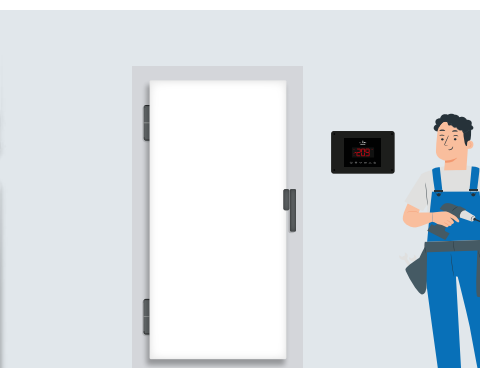
La famiglia XER è caratterizzata da un facile e veloce montaggio sia su barra DIN che a parete. I passacavi garantiscono la tenuta del grado IP del prodotto mentre le comode bandelle, che tengono agganciata la parte elettronica al resto della scatola, permettono un cablaggio semplice e sicuro.



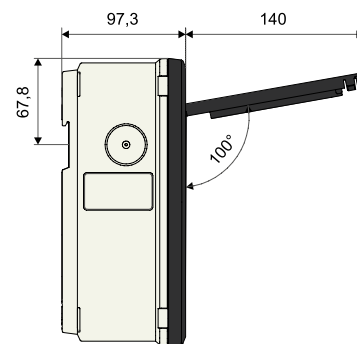
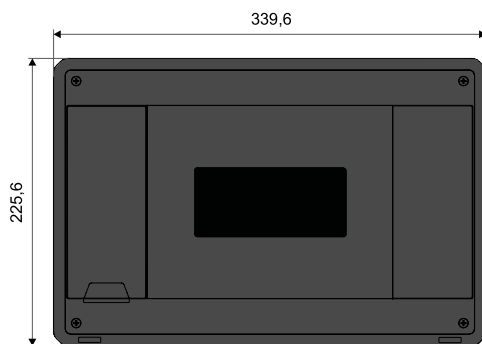
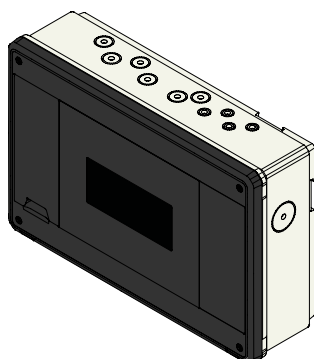
Il montaggio su barra DIN permette di allineare in maniera efficiente più controllori. Questo risulta utile in caso di applicazioni con più celle refrigerate.



4 viti, con colonnine preformate ed in 4 angoli isolati tramite guarnizione dalla parte interna, permettono di fissare velocemente e in sicurezza il controllore alla parete.



Dimensioni



Emerson Commercial & Residential Solutions

Dixell S.r.l. - Z.I. Via dell'Industria, 27 - 32016 Alpago (BL) ITALY - Tel. +39.0437.9833 r.a. - Fax +39.0437.989313
EmersonClimate.com - Dixell@Emerson.com

release 1.0 - 1581007500-IT

All trademarks are property of their respective owners. Dixell reserves the right to alter its products without notice. All rights reserved. Because environmental conditions are outside of Dixell's control, we cannot assume liability for results obtained nor any damages that may occur due to improper application. Manuals and updates are available on our Web Site EmersonClimate.com

EMERSON. CONSIDER IT SOLVED.™