

**General information:**

EXD-U02 Universal Driver Module is for driving Emerson stepper motor driven electrical control valves series EX4-8 and CV4-6. Typical application of EXD-U02 in a CO<sub>2</sub> booster transcritical system is shown in Fig. 8.

**Safety instructions:**

- Read operating instructions thoroughly. Failure to comply can result in device failure, system damage or personal injury.
- This product is intended for use by qualified personnel having the appropriate knowledge and skills like trained according to EN 13313.
- Do not exceed the specified maximum ratings for voltage and current.
- Ensure that the system piping is grounded.
- Before installation or service disconnect all voltages from system and device.
- Ensure that design, installation and operation comply with European and national standards/regulations.
- Do not operate system before all cable connections are completed.
- Do not apply 110/220/230 V to any terminal of driver module.

**Installation:**

- EXD-U02 delivery is in two versions: as standalone or as kit with K09-U00 electrical terminal.
- Mount all electrical terminals. Electrical terminal for analogue signal connection is different to other terminals in term of size and fit only on location (#6) as Fig. 3/4. The small terminals require smaller size of screwdriver compared to other terminals.



Fig. 1

- EXD-U02 is delivered with bracket suitable for mounting on DIN-Rail. Hang driver above DIN-Rail and push down- and backward until it snaps completely and hold by DIN-Rail.

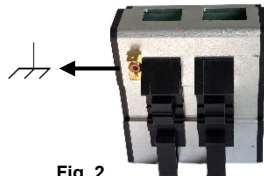


Fig. 2

**Wiring:**

- Entire electrical connections have to comply with local regulations.
  - Wiring diagram for single driver with optional backup battery ECP-024 see Fig. 3.
  - Single ECP-024 can be connected to two EXD-U02 see Fig. 4
  - It is recommended the use of prewired M12 plug and cable assembly (EXV-Mxx) for easy wiring between EX4-8 or CV4-6 and EXD-U02. The wires colors match to colors coding of stepper motor terminals (see Fig.3 & 4).
  - 24 VAC digital input (#1, Fig. 3 & 4) can be supplied from same source of power. Digital input act as ON/OFF command and it **is only method to make sure valve is fully closed**. The digital input can be controlled by potential free contact(s).
  - As illustrated, external contact "C" is a normally open contact, and the activation/deactivation is in general parallel with compressor ON/OFF. Additional external contact "P" as normally close in series with contact "C" can be used for pump down function.
  - It is mandatory the external grounding backside of EXD-U02 (Fig. 2).
  - Use a class II category transformer (#2) for 24 VAC power supply. Do not ground the 24 VAC line and install proper size of fuse (#3)
  - Keep separate the wires for power supply, stepper motor of valve and signal.
  - Recommended wire size Ø 0.5...2.5 mm<sup>2</sup>.
- Special wiring for two valves/drivers from single source of analog input (Fig. 4):**
- Two valves operating simultaneously in parallel. It is intended for application that both valves are synchronized, equally opening or closing. In case of 4...20 mA analog signal, see Fig.5a (analog inputs burden = 728 Ω) and in case of 0...10 V signal, see Fig. 5b (analog input impedance = 12 kΩ).

**Dip switches setting (Fig.6):**

Disconnect power supply as well as analog input signal. Set dip switches by a pencil or similar according table 1. The dip switches of new EXD-U02 are all set to OFF position (OFF: Downward / ON: Upward).

Valve type/ step recovery /analog input	Dip Switch Number							
	1	2	3	4	5	6	7	8
EX4-6	OFF	OFF	OFF	ON	OFF	OFF	-	-
CV4	OFF	OFF	ON	OFF	OFF	OFF	-	-
CV4.5-6	OFF	OFF	ON	ON	OFF	OFF	-	-
EX7	OFF	ON	OFF	OFF	OFF	OFF	-	-
EX8	OFF	ON	ON	OFF	OFF	OFF	-	-
Step Recovery – Yes	-	-	-	-	-	-	OFF	-
Step Recovery – No	-	-	-	-	-	-	ON	-
Signal: 4...20 mA	-	-	-	-	-	-	-	OFF
Signal: 0...10 V	-	-	-	-	-	-	-	ON

Table 1

**Valve Synchronization:**

- The EXD-U02 synchronizes the stepper motor driven valve with the Mechanical reference point in the fully closed position when the digital input is interrupted for minimum time shown in the Table 2.

**Step Recovery function:**

- Step Recovery enables to recover potentially lost steps during operation if the digital input has not been interrupted for a continuous operation (**for more detail see "Technical Information" of EXD-U02**)

**WARNING:**

- Minimum analog signal (0 VDC in case of 0...10 VDC or 4 mA in case of 4...20 mA) is not intended for driving valve to fully close position. Only digital input interruption is the appropriate command for driving valve to fully close position.

**Start-up procedure:**

- **NOTE:** EX/CV valves are delivered in partially open position.
- Vacuum the entire refrigeration circuit. The valve can be driven to close position before charging the system. In order to close the valve fully, disconnect the Digital input while keeping the 24 VAC supply voltage connected for a period of time as shown in Table 2.

Valve	Closing time (sec.)	Valve	Closing time (sec.)
EX4-6	2...5	CV4-6	2...5
EX7	4...5	-	-
EX8	6...8	-	-

Table 2

**Technical Data:**

Power supply	24 VAC ±10 %, 50-60 Hz
<b>NOTE:</b>	24 VDC supply voltage can be used but it results to lower MOPD and it needs to be verified/approved under system manufacturer responsibility.
Inputs	Analog input 4...20 mA, burden 364 Ω, or Analog input 0...10 V, impedance 24 kΩ. Digital input: 24 VAC/DC (+10 %, -15 %), 50-60 Hz
Outputs	Current outputs for stepper motor of EX4-8/ CV4-6
Uninterruptible power supply ECP-024	Required power supply voltage: 24 VAC ±10 % Outputs: two individual, each +18 VDC
Wiring Diagram	(see Fig. 3, 4, 5a, 5b)
(#1)	Digital input terminals/signal (0 V = OFF; 24 V = ON)
(#2)	Transformer
(#3)	Fuse
(#4)	Plug cable assembly EXV-Mxx for connection to EX4-8 / CV4-6 <b>Cable color code:</b> WH=White BK=Black BL= Blue BN=Brown
(#5)	Third party controller's analog signal supplies (4...20 mA or 0...10 V)
(#6)	Analog input terminal/signal (4...20 mA or 0...10 V)
(#7)	<b>Optional</b> Uninterruptible Power Supply insures the closure of valve during power failure in system.
(#8)	Terminal (EXD-U02 /ECP-024) to be connected to single source. In event of power interruption, ECP-024 drive automatically the valve(s) to close position.
(C)	Normally open external potential free contact. <b>Function:</b> Interruption of digital input for synchronization purpose or fully closing the valve.
(P)	Normally close external potential free contact (Pump down function)
Compatibility	A1 - Fluid group II
Dimensions	See Fig. 7
Marking	(acc. EMC, EN 61326-1, EN 50081, EN 50082.)

**Beschreibung:**

Die Schrittmotorsteuerung EXD-U02 wird zusammen mit den elektrischen Regelventilen der Baureihen EX4-8 und CV4-6 eingesetzt. Die typischen Anwendungen von EXD-U02 in einem transkritischen CO<sub>2</sub>-Booster-System ist in Fig.8 dargestellt.

**Sicherheitshinweise:**

- Lesen Sie die Betriebsanleitung gründlich. Nichtbeachtung kann zum Versagen oder zur Zerstörung des Gerätes und zu Verletzungen führen.
- Dieses Produkt ist für den Gebrauch durch qualifiziertes Personal bestimmt, das über die entsprechenden Kenntnisse und Fähigkeiten verfügt, wie z.B. geschult nach EN 13313.
- Die angegebenen Grenzwerte für Strom und Spannung nicht überschreiten.
- Alle kältemittelführenden Rohre sind zu erden.
- Vor Installation oder Wartung sind die Anlage und das Bauteil spannungsfrei zu schalten.
- Konstruktion, Installation und Betrieb der Anlage sind nach den entsprechenden europäischen Richtlinien und nationalen Vorschriften auszuführen.
- Die Anlage erst in Betrieb nehmen, wenn alle Kabelverbindungen vollständig sind.
- Do not apply 110/220/230 V to any terminal of driver module.

**Installation:**

- Die EXD-U02 Lieferung erfolgt in zwei Versionen: als Einzelgerät oder als Bausatz mit elektrischen Klemmen K09-U00.
- Montieren Sie alle elektrischen Anschlüsse. Die elektrische Klemme für den analogen Signalanschluss unterscheidet sich von den anderen Klemmen durch ihre Größe und passt nur an der Stelle (#6) wie in Fig. 3/4 gezeigt. Die kleinen Klemmen erfordern im Vergleich zu anderen Klemmen eine kleinere Schraubendrehergröße.
- EXD-U02 wird mit einer Halterung für die Montage auf einer DIN-Schiene geliefert. Hängen Sie die Halterung über die DIN-Schiene und drücken Sie sie nach unten und hinten, bis sie vollständig einrastet und von der DIN-Schiene gehalten wird.



Fig. 1

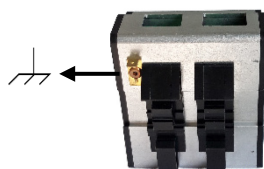


Fig. 2

**Elektrischer Anschluss:**

- Für den gesamten elektrischen Anschluss sind die länderspezifischen Vorschriften einzuhalten.
- Das Verdrahtungsschema für die Nutzung eines einzelnen Treibers mit optionaler Backup-Batterie ECP-024: siehe Fig. 3. Ein einzelnes ECP-024 kann an zwei EXD-U02 angeschlossen werden: siehe Fig. 4.
- Für eine einfache Verdrahtung zwischen EX4-8 / CV4-6 und EXD-U02 wird die Verwendung von vorverdrahteten M12-Steckern mit Kabel (EXV-Mxx) empfohlen. Die Farben der Drähte entsprechen der Farbcodierung der Schrittmotoranschlüsse. (siehe Fig. 3 & 4).
- Der digitale 24 VAC-Eingang (#1, Fig. 3 & 4) kann von derselben Stromquelle versorgt werden. **Der Digitaleingang dient als EIN/AUS-Befehl und ist nur eine Methode, um sicherzustellen, dass das Ventil vollständig geschlossen ist.** Der Digitaleingang kann über einen oder mehrere potentialfreie Kontakte gesteuert werden.
- Wie dargestellt, ist der externe Kontakt "C" ein Schließer-Kontakt (im Ruhezustand offen) und die Aktivierung/Deaktivierung erfolgt in der Regel parallel zum EIN/AUS des Verdichters. Der zusätzliche externe Öffner-Kontakt "P" (im Ruhezustand geschlossen), der in Reihe mit dem Kontakt "C" geschaltet ist, kann für die Abpumpfunktion verwendet werden.
- Die externe Erdung auf der Rückseite des EXD-U02, ist zwingend vorgeschrieben. (Fig. 2).
- Verwenden Sie für die 24 VAC Stromversorgung einen Transformator der Kategorie II (#2). Die 24 VAC-Leitung nicht erden und installieren Sie eine Sicherung in richtiger Größe (#3).
- Halten Sie die Kabel für die Stromversorgung, den Schrittmotor des Ventils und das Signal getrennt.
- Empfohlener Kabelquerschnitt Ø 0.5...2.5 mm<sup>2</sup>.

**Spezielle Verdrahtung für 2 Ventile/Treiber mit einer Quelle für den Analogeingang (Fig. 4):**

- Zwei Ventile arbeiten gleichzeitig parallel. Es ist für die Anwendung vorgesehen, dass beide Ventile synchronisiert sind und sich gleichermaßen öffnen oder schließen. Bei einem analogen 4...20 mA-Signal und siehe Fig. 5a (analoge Eingangswiderstände = 728 Ω) bei einem 0...10 V-Signal siehe Fig. 5b (Impedanz Analogeingänge = 12 kΩ).

**Einstellung der DIP-Schalter (Fig. 6):**

- Trennen Sie die Stromversorgung sowie das analoge Eingangssignal. Stellen Sie die DIP-Schalter mit einem Bleistift oder ähnlichem gemäß Tabelle 1 ein. Die DIP-Schalter des neuen EXD-U02 sind alle auf AUS gestellt (OFF: Abwärts / ON: Aufwärts).

Tabelle 1:

Ventiltyp/ Synchronisation/ Analogeingang	Dip Schalter Nummer							
	1	2	3	4	5	6	7	8
EX4-6	OFF	OFF	OFF	ON	OFF	OFF	-	-
CV4	OFF	OFF	ON	OFF	OFF	OFF	-	-
CV4.5-6	OFF	OFF	ON	ON	OFF	OFF	-	-
EX7	OFF	ON	OFF	OFF	OFF	OFF	-	-
EX8	OFF	ON	ON	OFF	OFF	OFF	-	-
Synchronisation - Ja	-	-	-	-	-	-	OFF	-
Synchronisation - Nein	-	-	-	-	-	-	ON	-
Signal: 4...20 mA	-	-	-	-	-	-	-	OFF
Signal: 0...10 V	-	-	-	-	-	-	-	ON

**Ventilsynchronisation:**

- Das EXD-U02 synchronisiert das schrittmotorgetriebene Ventil mit dem mechanischen Referenzpunkt in der vollständig geschlossenen Position, wenn der Digitaleingang für die in Tabelle 2 angegebene Mindestzeit unterbrochen wird.

**Funktion Ventilsynchronisation:**

- Die Ventilsynchronisation ermöglicht die Wiederherstellung potenziell verlorener Schritte während des Betriebs, wenn bei Dauerbetrieb der Digitaleingang nicht unterbrochen wurde. (Weitere Informationen siehe „Technical Information“ von EXD-U02)

**ACHTUNG:**

- Das minimale Analogsignal (0 VDC bei 0...10 VDC oder 4 mA bei 4...20mA) ist nicht für den Antrieb des Ventils zum vollständigen Schließen vorgesehen. Nur die Unterbrechung des Digitaleingangs ist der geeignete Befehl, um das Ventil in die vollständige Schließstellung zu fahren.

**Inbetriebnahme:**

- **HINWEIS:** EX/CV Ventile werden in teilweise geöffneter Position geliefert.
- Den gesamten Kältekreislauf vakuumieren. Das Ventil kann vor dem Befüllen des Systems in die Schließstellung gefahren werden. Um das Ventil vollständig zu schließen, den Digitaleingang trennen, während die 24 VAC-Versorgungsspannung für eine Zeitspanne, wie in Tabelle 2 dargestellt, angeschlossen wird.

Ventil	Schließzeit (Sek.)	Ventil	Schließzeit (Sek.)
EX4-6	2...5	CV4-6	2...5
EX7	4...5	-	-
EX8	6...8	-	-

Tabelle 2

**Technische Daten:**

Versorgungsspannung	24 VAC ±10 %, 50-60 Hz
<b>HINWEIS:</b>	24 VDC Versorgungsspannung kann verwendet werden führt aber zur Senkung des MOPD und muss durch den Systemhersteller überprüft werden.
Eingänge	Analogeingang 4...20 mA, Eingangswiderstand 364 Ω, oder Analogeingang 0...10 V, Impedanz 24 kΩ. Digitaleingang: 24 VAC/DC (+10 %, -15 %), 50-60 Hz
Ausgänge	Stromausgänge für Schrittmotoransteuerung von EX4-8/ CV4-6
Unterbrechungsfreie Stromversorgung ECP-024	benötigte Versorgungsspannung: 24 VAC ±10 % Ausgänge: 2x mit jeweils +18 VDC
Verdrahtungsschema	(siehe Fig. 3, 4, 5a, 5b)
(#1)	Digitaler Eingang (0 V = OFF; 24 V = ON)
(#2)	Transformator
(#3)	Sicherung
(#4)	EXV-Mxx Ventil-Anschlusskabel mit konfektioniertem Stecker für EX4-8 / CV4-6 <b>Adernfarben:</b> WH = Weiß BK = Schwarz BL = Blau BN = Braun
(#5)	Analogsignal von Steuergerät von Drittanbieter (4...20 mA oder 0...10 V)
(#6)	Analogeingang (4...20 mA oder 0...10 V)
(#7)	<b>Optionale</b> unterbrechungsfreie Stromversorgung schließt das Ventil bei Stromausfall, wenn die Anwendung ein Ventil mit Absperrfunktion erfordert
(#8)	Klemme mit der EXD-U02/ECP-024 an eine Versorgungsspannung angeschlossen wird. Im Falle eines Stromausfalls steuert das ECP-024 automatisch das/(die) Ventil(e) in die Schließstellung
(C)	externer potenzialfreier Schließer-Kontakt <b>Funktion:</b> Unterbrechung des Digitaleingangs zur Synchronisation oder zum vollständigen Schließen des Ventils.
(P)	externer potenzialfreier Öffner-Kontakt (Abpumpfunktion)
Medienkompatibilität	A1- Gruppe Fluide II
Abmessungen	Siehe Fig. 7
Kennzeichnung	(nach EMC, EN 61326-1, EN 50081, EN 50082.)

**Informations générales:**

Le module pilote universel EXD-U02 est conçu pour alimenter les vannes de détente électroniques EX4-8 et CV4-6. L'application typique de l'EXD-U02 est un système booster CO<sub>2</sub> transcritique comme montré en Fig.8.



**Recommandations de sécurité:**

- Lire attentivement les instructions de service. Le non-respect des instructions peut entraîner des dommages à l'appareil, au système, ou des dommages corporels.
- Ce produit doit être utilisé par du personnel qualifié, ayant les connaissances, les compétences et la formation requise concernant la EN 13313.
- Ne pas dépasser les plages de tension et d'intensités maximales indiquées.
- S'assurer que la tuyauterie est mise à la terre.
- Avant installation et maintenance, déconnecter toutes les alimentations électriques du système et des équipements.
- S'assurer que la conception, l'installation et la manipulation respectent les normes nationales et Européennes.
- Ne pas manipuler le système avant que toutes les connexions soient terminées.
- Ne pas appliquer une tension de 110/ 220/ 230 V sur n'importe laquelle des bornes du module.

**Installation:**

- EXD-U02 peut être fourni en deux versions : seul ou en kit avec le lot de connecteurs électriques K09-U00.
- Installer tous les connecteurs électriques. Le connecteur pour le raccordement du signal analogique est différent des autres en dimensions et s'adapte uniquement sur l'entrée (#6) voir Fig.3/4. Les petits connecteurs nécessitent un tournevis de plus petite taille comparé aux autres connecteurs.



Fig. 1

- EXD-U02 est livré avec des fixations adaptées aux rails DIN. Accrocher le driver au rail DIN et pousser jusqu'à ce qu'il se clipse complètement sur le rail

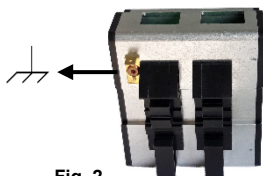


Fig. 2

**Connexion électrique:**

- Le raccordement électrique doit être conforme aux normes électriques locales.
- Pour le câblage du driver avec une batterie de secours ECP-024 (option), voir Fig. 3. Un ECP-024 peut être raccordé à deux EXD-U02, voir Fig. 4
- Il est recommandé d'utiliser le connecteur précâblé M12 (EXV-Mxx) pour raccorder des vannes EX4-8 ou CV4-6 avec EXD-U02. Les couleurs de câbles correspondent aux codes couleur des bornes du moteur pas à pas (voir Fig. 3 & 4).
- L'entrée digitale 24 VAC (#1, Fig. 3 & 4) peut provenir de la même source que l'alimentation. L'entrée digitale fonctionne comme une commande ON/OFF et **est la seule manière de s'assurer que la vanne est complètement fermée**. L'entrée digitale peut être contrôlée par un contact sans potentiel.
- Comme illustré, le contact extérieur "C" est un contact normalement ouvert, et son activation/désactivation se fait en générale en parallèle du ON/OFF du compresseur. Le contact externe additionnel « P » est normalement fermé, en série avec le contact « C », et peut être utilisé pour la fonction « pump down ».
- La mise à la terre sur la face arrière du EXD-U02 est obligatoire (Fig. 2).
- Utiliser un transformateur catégorie class II (#2) pour l'alimentation 24 VAC. Ne pas mettre à la terre la ligne 24 VAC et installer un fusible du calibre approprié (#3)
- Garder éloignés les câbles de l'alimentation, du moteur pas à pas, et du signal.
- Taille recommandée des câbles Ø 0.5...2.5 mm<sup>2</sup>.

**Câblage spécial pour deux vannes/ drivers avec une seule entrée analogique (Fig. 4):**

- Deux vannes peuvent opérer simultanément en parallèle. Cela est conçu pour des applications où deux vannes sont synchronisées, en s'ouvrant ou se fermant de la même manière. Dans le cas d'un signal 4...20 mA, voir Fig. 5a (entrée analogique résistance de charge = 728 Ω) et dans le cas d'un signal 0...10 V, voir Fig. 5b (entrée analogique impédance = 12 kΩ).

**Positionnement des commutateurs (Fig. 6):**

- Déconnecter l'alimentation ainsi que le signal d'entrée analogique. Positionner les commutateurs à l'aide d'un crayon ou équivalent selon la table 1. Les commutateurs d'un nouvel EXD-U02 sont tous en position OFF (OFF: vers le bas / ON: vers le haut).

Vanne / récupération de pas / entrées analogiques	Commutateurs (DIP)							
	1	2	3	4	5	6	7	8
EX4-6	OFF	OFF	OFF	ON	OFF	OFF	-	-
CV4	OFF	OFF	ON	OFF	OFF	OFF	-	-
CV4.5-6	OFF	OFF	ON	ON	OFF	OFF	-	-
EX7	OFF	ON	OFF	OFF	OFF	OFF	-	-
EX8	OFF	ON	ON	OFF	OFF	OFF	-	-
Récupération de pas – Oui	-	-	-	-	-	-	OFF	-
Récupération de pas – Non	-	-	-	-	-	-	ON	-
Signal: 4...20 mA	-	-	-	-	-	-	-	OFF
Signal: 0...10V	-	-	-	-	-	-	-	ON

**Synchronisation de la vanne:**

- L'EXD-U02 synchronise la vanne à moteur pas à pas avec la référence mécanique correspondant à la position de fermeture complète, lorsque le signal d'entrée digital est interrompu pendant un temps minimum donné dans le tableau 2.

**Fonction récupération de pas:**

- La récupération de pas permet de récupérer les pas potentiellement perdus au cours du fonctionnement si l'entrée digitale n'a pas été interrompue au cours d'un fonctionnement continu. (pour plus de détails, voir « Technical Information » de EXD-U02)



**Attention:**

- La valeur minimum du signal analogique (0 VDC en cas de 0...10VDC ou 4 mA en cas de 4...20 mA) n'est pas nécessaire pour amener la vanne en position de fermeture complète. Seule l'interruption du signal d'entrée digital est la commande appropriée pour amener la vanne en position de fermeture complète.

**Procédure de démarrage:**

- **NOTE:** les vannes EX/CV sont livrées en position partiellement ouverte.
- Tirer au vide l'intégralité du circuit frigorifique. La vanne peut être amenée en position fermée avant charge du système. Pour fermer complètement la vanne, il faut déconnecter l'entrée digitale tout en conservant l'alimentation 24 VAC pendant une durée indiquée sur le tableau 2 ci-dessous.

Vanne	Temps fermeture (s)	Vanne	Temps fermeture (s)
EX4-6	2...5	CV4-6	2...5
EX7	4...5	-	-
EX8	6...8	-	-

Tableau 2

**Informations techniques:**

Tension d'alimentation	24 VAC ±10 %, 50-60 Hz
<b>NOTE:</b>	Une tension inférieure à 24 VDC peut être utilisée. Cependant, il en résulte une MOPD inférieure. Ce point doit être vérifié par le fabricant du système.
Entrées	1 entrée analogique 4...20 mA, résistance de charge 364 Ω ou 1 entrée analogique 0...10 V, impédance 24 kΩ. 1 entrée signal digital en 24 VAC/DC (+10 %/-15 %), 50-60 Hz
Sorties	bornes pour alimentation du moteur pas à pas EX4-8/ CV4-6
Module batterie de secours ECP-024	Alimentation de ce module batterie: 24 VAC ± 10 % 2 sorties séparées, chacune +18 VDC
Schéma de raccordement électrique (voir Fig. 3, 4, 5a, 5b)	
(#1)	Signal entrée digital (0 V = OFF; 24 V = ON)
(#2)	Transformateur
(#3)	Fusible
(#4)	Câble connecteur réf. EXV-Mxx pour EX4-8 / CV4-6 <b>Code couleur des câbles:</b> WH = Blanc BK = Noir BL = Bleu BN = Marron
(#5)	Signal fourni par le régulateur tiers 4...20 mA ou 0...10 V
(#6)	Entrée analogique (4...20 mA or 0...10 V)
(#7)	Module batterie ( <b>optionnel</b> ) pour assurer la fermeture de la vanne en cas de coupure secteur, application avec modèle de vanne à étanchéité garantie à la fermeture.
(#8)	L'alimentation (EXD-U02 /ECP-024) doit être raccordée à la même source. En cas de coupure d'alimentation, l'ECP-024 amène automatiquement la ou les vannes en position fermée.
(C)	Contact extérieur normalement ouvert sans potentiel. <b>Fonction:</b> Interruption du signal d'entrée digital pour la synchronisation ou la fermeture complète de la vanne.
(P)	Contact extérieur normalement fermé sans potentiel (fonction pump down)
Compatibilité des médiums	A1 Groupe de fluide II
Dimensions	voir Fig. 7
Marquage	(pour la EMC, EN 61326-1, EN 50081, EN 50082.) 



**Información general:**

El driver EXD-U02 sirve para accionar las válvulas electrónicas de motor paso a paso de las series EX4-8 y CV4-6. La aplicación típica de EXD-U02 en un circuito booster de CO<sub>2</sub>, se muestra en la Fig. 8.


**Instrucciones de seguridad:**

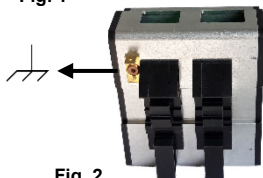
- Lea atentamente estas instrucciones de funcionamiento. Una mala manipulación puede acarrear lesiones al personal y desperfectos en el aparato o en la instalación.
- Este producto está diseñado para ser utilizado por personal calificado que tenga los conocimientos y las habilidades adecuados, como por ejemplo capacitado de acuerdo con EN 13313.
- No sobrepase los valores máximos de voltaje e intensidad especificados por el fabricante.
- Compruebe que la tubería está conectada a tierra.
- Antes de llevar a cabo la instalación o el mantenimiento del sistema, desconecte la alimentación eléctrica.
- Compruebe que el diseño, la instalación, y el correspondiente mantenimiento del sistema se realiza acorde a las normas y regulaciones europeas.
- No ponga en funcionamiento el sistema antes de que todas las conexiones eléctricas hayan sido realizadas.
- No apliqué tensión (110/ 220/ 230 V) a ninguno de los terminales del módulo.

**Instalación:**

- EXD-U02 está disponible en dos versiones: como producto unitario o como kit con terminales eléctricos K09-U00.
- Montar todos los terminales eléctricos. El correspondiente a la señal analógica es diferente de los demás en tamaño, y se adapta sólo a una conexión (#6), Fig. 3 / 4.


**Fig. 1**

- EXD-U02 dispone de un adaptador para rail DIN, colgar el driver sobre el rail y presionar por la parte inferior hasta que el clip cierre sobre el rail.


**Fig. 2**
**Conexión eléctrica:**

- Las conexiones eléctricas deben de cumplir con las normas y regulaciones locales.
- Para un solo driver con batería opcional de reserva ECP-024, ver Fig. 3. Un único ECP-024 puede alimentar dos EXD-U02 ver Fig. 4
- Se recomienda el uso de conjuntos precableados con conector M12 (EXV-Mxx) para una más fácil conexión entre EX4-8 o CV4-6 y EXD-U02. El cableado dispone del mismo código de colores que los terminales de conexión de la válvula (ver Fig. 3 y 4)
- La entrada digital de 24 VAC (#1, Fig. 3 y 4) puede suministrarse desde la misma fuente de alimentación. La entrada digital actúa como un comando ON/OFF y es la única forma que asegura que la válvula está completamente cerrada. Debe gestionarse mediante un contacto auxiliar libre de tensión. Como se puede ver en la ilustración, el contacto auxiliar "C" es normalmente abierto, y su intervención es en general paralela a la del compresor.
- Es obligatorio la conexión a tierra del EXD-U02 (Fig. 2)
- Utilizar un transformador clase II, (#2) 24 VAC para alimentación. No conectar a tierra e instalar el fusible apropiado (#3)
- Cablear la línea de alimentación, motor y señal de válvula por separado.
- Sección de cable recomendada Ø 0,5...2,5 mm<sup>2</sup>

**Cableado especial para dos válvulas/drivers con una sola entrada digital (Fig. 4):**

- Dos válvulas operando simultáneamente en paralelo. Ambas válvulas trabajan sincronizadas, en apertura y cierre. En caso de utilizar señal analógica 4...20 mA, ver Fig. 5a (resistencia de las entradas analógicas = 728 Ω), para 0...10 V ver Fig. 5b (impedancia de las entradas analógicas = 12 kΩ).

**Configuración de los micro ruptores (Fig. 6):**

- Desconectar la alimentación eléctrica y la entrada analógica. Configurar los micro ruptores con una herramienta apropiada o un bolígrafo de acuerdo a la tabla 1. Los micro ruptores del nuevo EXD-U02 se suministran todos en posición OFF (OFF, micros abajo, ON micros arriba)

Válvula / Recuperación de pasos / señal de entrada	Número del micro interruptor							
	1	2	3	4	5	6	7	8
	los micro ruptores posición							
EX4-6	OFF	OFF	OFF	ON	OFF	OFF	-	-
CV4	OFF	OFF	ON	OFF	OFF	OFF	-	-
CV4.5-6	OFF	OFF	ON	ON	OFF	OFF	-	-
EX7	OFF	ON	OFF	OFF	OFF	OFF	-	-
EX8	OFF	ON	ON	OFF	OFF	OFF	-	-
Recuperación de pasos – SI	-	-	-	-	-	-	OFF	-
Recuperación de pasos – NO	-	-	-	-	-	-	ON	-
Señal: 4...20 mA	-	-	-	-	-	-	-	OFF
Señal: 0...10 V	-	-	-	-	-	-	-	ON

**Sincronización de la válvula:**

- El driver EXD-U02 sincroniza la válvula sobre la posición totalmente cerrada cuando la entrada digital se interrumpe por un espacio de tiempo mínimo según Tabla 2.

**La función de recuperar pasos:**

- La función de recuperar pasos permite recuperar los pasos que potencialmente se puedan perder en el transcurso del funcionamiento continuado. (para más detalles ver "Technical Information" de EXD-U02)


**AVISO**

- El valor mínimo de la señal analógica (0=VDC a 0 - 10 VDC o 4 mA a .4 - 20 mA) no debe utilizarse para realizar el cierre completo de la válvula; Únicamente la entrada digital es el comando apropiado que asegura el cierre completo de la válvula.

**Procedimiento de arranque:**

- **NOTA:** Las válvulas CV/EX se suministran de fábrica parcialmente abiertas.
- Realizar el vacío de todo el circuito frigorífico. La válvula puede ser maniobrada a posición cerrada antes de cargar refrigerante en el sistema. Para cerrar completamente la válvula, interrumpir la entrada digital mientras se mantiene la alimentación de 24 VAC conectada durante al menos el período de tiempo indicado en la tabla 2.

Válvula	Tiempo de cierre (s)	Válvula	Tiempo de cierre (s)
EX4-6	2...5	CV4-6	2...5
EX7	4...5	-	-
EX8	6...8	-	-

**Tabla 2**
**Datos Técnicos:**

Tensión de alimentación	24 VAC ±10 %, 50-60 Hz
<b>NOTA:</b>	Se puede utilizar una tensión de alimentación de 24 VDC, pero da lugar a un menor MOPD y tiene que ser verificado por el sistema de fabricación.
Entradas	1 entrada analógica 4...20 mA, resistencia 364 Ω, o 1 entrada analógica 0...10 V, impedancia 24 kΩ. 1 entrada digital: 24 VAC/DC (+10 %, -15 %), 50-60 Hz.
Salidas	salidas de intensidad para accionar el motor de EX4-8/ CV4-6
Sistema de Alimentación	Alimentación: 24 VAC ± 10 %
Ininterrumpida ECP-024	Potencia de salida: 2, cada una de +18 VDC
Esquema eléctrico	(ver Fig. 3, 4, 5a, 5b)
(#1)	Entrada digital (0 V = OFF; 24 V = ON)
(#2)	Transformador
(#3)	Fusible
(#4)	Cable EXV-Mxx para EX4-8 / CV4-6 <b>Color del hilo:</b> WH = blanco BK = negro BL = azul BN = Marrón
(#5)	El controlador suministra una señal de 4...20 mA o 0...10 V
(#6)	Entrada analógica (4...20 mA o 0...10 V)
(#7)	SAI <b>opcional:</b> Un sistema de alimentación ininterrumpida asegura el cierre de la válvula en caso de fallo de alimentación eléctrica al sistema.
(#8)	Debe conectarse a una única fuente de alimentación. En caso de fallo en la alimentación, ECP-024 maniobra la válvula a su posición totalmente cerrada.
(C)	Contacto libre de tensión normalmente abierto. <b>Función:</b> interrupción de la entrada digital para sincronización a la posición totalmente cerrada de la válvula.
(P)	Contacto libre de tensión normalmente cerrado. <b>Función:</b> "pump down" – parada por baja presión del sistema)
Compatibilidad del medio	A1 Grupo de fluido II
Dimensiones	ver Fig. 7
Marcado	conforme a EMC, EN 61326-1, EN 50081, EN 50082.) 

**Informazioni generali:**

Il modulo driver universale EXD-U02 viene utilizzato per il funzionamento delle valvole Emerson serie EX4-8 / CV4-6. Una tipica applicazione del driver EXD-U02 in un sistema booster a CO<sub>2</sub> transcritico è mostrata in Fig.8.


**Istruzioni di sicurezza:**

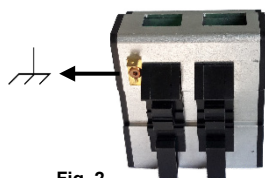
- Leggere attentamente le istruzioni operative. La mancata osservanza può causare danni al componente, guasti al sistema o provocare lesioni alle persone.
- Questo prodotto è destinato all'utilizzo da parte di personale qualificato con le conoscenze e le competenze appropriate come indicato secondo EN 13313.
- Non superare i valori massimi specificati per la tensione di alimentazione e le correnti elettriche.
- Verificare la corretta messa a terra delle tubazioni del sistema.
- Prima dell'installazione o interventi in assistenza togliere tutte le alimentazioni dal sistema e dai dispositivi.
- Assicurarsi che il design, l'installazione e il funzionamento siano in accordo agli standard e alle direttive europee e nazionali.
- Non mettere in funzione il sistema prima di avere completato tutti i cablaggi.
- Non alimentare a 110/220/230V i terminali del modulo driver

**Installazione:**

- EXD-U02 è disponibile in due versioni: come standalone o come kit con i terminali elettrici K09-U00.
- Montare tutti i terminali elettrici. Il terminale elettrico per il segnale analogico è differente dagli altri terminali per grandezza e può essere montato solamente in una posizione (#6) come in Fig. 3/4. I terminali più piccoli richiedono l'utilizzo di un cacciavite più piccolo.


**Fig. 1**

- EXD-U02 viene fornito con una staffa adatta per il montaggio su guida DIN. Posizionare il driver sopra la guida DIN e spingere verso il basso e all'indietro fino allo scatto completo e l'aggancio sulla guida DIN.


**Fig. 2**
**Collegamenti elettrici:**

- I cablaggi elettrici devono essere conformi alle normative locali.
- Per lo schema di collegamento del driver singolo con la batteria opzionale di backup ECP-024 vedere la Fig. 3.
- Una singola ECP-024 può essere collegata a due EXD-U02 (vedere Fig. 4)
- Si consiglia l'uso del cavo e connettore M12 precablato (EXV-Mxx) per un facile collegamento tra EX4-8 o CV4-6 e EXD-U02. I colori dei fili corrispondono alla codifica dei colori dei terminali del motore passo-passo (vedere Fig. 3 e 4).
- L'ingresso digitale 24 VAC (# 1, Fig. 3 e 4) può essere alimentato dalla stessa fonte di alimentazione. L'ingresso digitale agisce come comando ON / OFF ed è **l'unico modo per assicurarsi che la valvola sia completamente chiusa**. L'ingresso digitale può essere controllato da contatto/i a potenziale zero.
- Come illustrato, il contatto esterno "C" è un contatto normalmente aperto e l'attivazione / disattivazione avviene in generale in parallelo con ON / OFF del compressore. Il contatto esterno aggiuntivo "P" normalmente chiuso, in serie con il contatto "C" può essere utilizzato per la funzione di pump down.
- E' obbligatorio la messa a terra esterna della parte posteriore del EXD-U02 (Fig. 2).
- Utilizzare un trasformatore di categoria classe II (#2) per alimentazione 24 VAC. Non mettere a terra la linea a 24 VAC e utilizzare un fusibile di dimensioni corrette (#3)
- Tenere separati i conduttori dell'alimentazione, del motore passo-passo e del segnale.
- Dimensioni consigliate dei conduttori: Ø 0.5...2.5 mm<sup>2</sup>.

**Cablaggio speciale per due valvole/driver da un'unica sorgente di ingresso analogico (Fig. 4):**

- Due valvole che funzionano simultaneamente in parallelo. È previsto per applicazione in cui entrambe le valvole sono sincronizzate, sia in apertura che in chiusura. In caso di segnale analogico 4...20 mA, vedere Fig. 5a (ingresso analogico - carico = 728 Ω) e in caso di segnale 0...10 V, vedere Fig. 5b (ingresso analogico - impedenza = 12 kΩ).

**Impostazione dei dip switch (Fig. 6):**

- Disconnettere l'alimentazione e il segnale di ingresso analogico. Impostare i dip switch con una matita (o simile) come in tabella 1. I dip switch del nuovo EXD-U02 sono tutti in posizione OFF (OFF: Verso il basso / ON: Verso l'alto).

Valvola / Ripristino passi / Ingresso Analogico	Numero Dip Switch							
	1	2	3	4	5	6	7	8
	Posizionare il dip switch							
EX4-6	OFF	OFF	OFF	ON	OFF	OFF	-	-
CV4	OFF	OFF	ON	OFF	OFF	OFF	-	-
CV4.5-6	OFF	OFF	ON	ON	OFF	OFF	-	-
EX7	OFF	ON	OFF	OFF	OFF	OFF	-	-
EX8	OFF	ON	ON	OFF	OFF	OFF	-	-
Ripristino passi – Sì	-	-	-	-	-	-	OFF	-
Ripristino passi – No	-	-	-	-	-	-	ON	-
Segnale: 4...20 mA	-	-	-	-	-	-	-	OFF
Segnale: 0...10 V	-	-	-	-	-	-	-	ON

**Sincronizzazione Valvola:**

- L'EXD-U02 sincronizza la valvola motorizzata passo-passo con il punto di riferimento meccanico in posizione completamente chiusa quando l'ingresso digitale viene interrotto per il tempo minimo indicato nella tabella 2.

**Funzione Ripristino Passi:**

- Il ripristino dei passi consente di recuperare i passi potenzialmente persi durante il funzionamento se l'ingresso digitale non è stato interrotto per un funzionamento continuo. (per maggiori dettagli si veda *Technical Information di EXD-U02*)

**ATTENZIONE:**

- Il segnale analogico minimo (0 VDC in caso di 0...10 VDC o 4 mA in caso di 4...20 mA) non è previsto per il comando della valvola in posizione di chiusura completa. Solamente l'interruzione dell'ingresso digitale è il comando appropriato per portare la valvola in posizione di chiusura completa.

**Procedura di avviamento:**

- **NOTA:** le valvole EX/CV sono fornite in posizione parzialmente aperta.
- Mettere in vuoto il circuito di refrigerazione. La valvola può essere comandata in posizione di chiusura prima di caricare il sistema. Per chiudere completamente la valvola, scollegare l'ingresso digitale mantenendo la tensione di alimentazione 24 VAC collegata per un periodo di tempo come mostrato nella tabella 2.

Valvola	Tempo di chiusura (s)	Valvola	Tempo di chiusura (s)
EX4-6	2...5	CV4-6	2...5
EX7	4...5	-	-
EX8	6...8	-	-

**Tabella 2**
**Dati tecnici:**

Tensione di alimentazione	24 VAC ±10 %, 50-60 Hz
<b>NOTA:</b>	In caso di alimentazione 24 VDC si ha una riduzione della MOPD che deve essere verificata dal costruttore del sistema.
Ingressi	1 ingresso analogico 4...20 mA, carico 364 Ω, o 1 ingresso analogico 0...10 V, impedenza 24 kΩ. 1 ingresso digitale: 24 VAC/DC (+10 %, -15 %), 50-60 Hz.
Uscite	uscite di corrente per il motore passo-passo delle EX4-8/ CV4-6
Unità ausiliaria di potenza ECP-024	Alimentazione: 24 VAC ± 10 % Uscite: due, ognuna da +18 VDC
Schema di collegamento	(vedere Fig. 3, 4, 5a, 5b)
(#1)	Segnale ingresso digitale (0 V = OFF; 24 V = ON)
(#2)	Trasformatore
(#3)	Fusibile
(#4)	Assieme connettore EXV-Mxx per connessione a EX4-8 / CV4-6 <b>Codice colore cavo:</b> WH = Bianco BK = Nero BL = Blu BN = Marrone
(#5)	Segnale analogico del controllore di terze parti 4...20 mA o 0...10 V
(#6)	Segnale ingresso analogico (4...20 mA o 0...10 V)
(#7)	L'unità ausiliaria di potenza <b>opzionale</b> garantisce la chiusura della valvola nel caso di guasti dell'alimentazione, quando è necessario la funzione di intercettazione per eliminare l'uso di una valvola solenoide aggiuntiva.
(#8)	Terminale (EXD-U02 / ECP-024) da collegare alla singola sorgente. In caso di interruzione di corrente, ECP-024 aziona automaticamente la/e valvola/e in posizione di chiusura.
(C)	Contatto esterno senza potenziale normalmente aperto. <b>Funzione:</b> interruzione dell'ingresso digitale per ragioni di sincronizzazione o chiusura completa della valvola.
(P)	Contatto esterno senza potenziale normalmente chiuso (Funzione Pump down)
Compatibilità del fluido	A1 Gruppo del Fluido II
Dimensioni	Vedere Fig. 7
Marchio	(EMC, EN 61326-1, EN 50081, EN 50082.)

**Общая информация:**

Универсальный привод EXD-U02 предназначен для управления электрическими регулируемыми клапанами Emerson EX4-8 / CV4-6 с шаговыми двигателями. Типовое применение EXD-U02 в транскритической бустерной системе на CO<sub>2</sub> показано на Рис. 8.


**Инструкция по безопасности:**

- Внимательно прочитайте инструкцию по эксплуатации. Неисполнение инструкции может привести к отказу устройства, выходу из строя холодильной системы или к травмам персонала.
- Этот продукт предназначен для использования квалифицированным персоналом, имеющим соответствующие знания и навыки, например, прошедшим обучение в соответствии с EN 13313.
- Не превышайте указанные предельные значения напряжения и силы тока.
- Убедитесь, что трубопроводы системы заземлены.
- Перед монтажом или сервисным обслуживанием отсоедините от системы и всех её устройств напряжение питания.
- Убедитесь, что конструкция, монтаж и эксплуатация соответствуют нормам Европейского Союза, а также стандартам и нормам Вашей страны.
- Не запускайте систему до полного подключения всех кабелей.
- Не подключайте ни к одной из клемм привода источники напряжения 110/220/230 В.

**Монтаж:**

- EXD-U02 поставляется в двух версиях: отдельно или в комплекте с клеммным терминалом K09-U00
- Монтаж клеммного терминала. Клемма для подключения аналогового сигнала отличается от прочих размерами и устанавливается только на поз. (#6) как на Рис. 3/4. Маленькая клемма требует меньшего размера отвёртки.



Рис. 1

- EXD-U02 поставляется с кронштейном для монтажа на DIN-рейку. Держите привод над DIN-рейкой, затем надавите вниз и назад, пока не защёлкнется и не будет держаться на DIN-рейке.

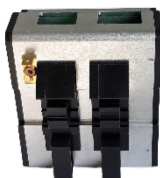


Рис. 2

**Электрические подключения:**

- Электрические подключения необходимо производить в соответствии с законодательством Вашей страны.
- Схема подключения привода с дополнительной батареей ECP-024 см. на Рис. 3. Одна ECP-024 может присоединяться к двум EXD-U02 – см. Рис. 4
- Рекомендуется использовать разъем M12 и кабельную сборку EXV-Mxx для удобного соединения EX4-8 или CV4-6 с EXD-U02. Цвет проводов соответствует цветам клемм шагового двигателя (см. Рис. 3 и 4).
- Цифровой вход 24 ВАС (#1, см. Рис. 3 и 4) может быть запитан от того же источника. Цифровой вход работает как команда ВКЛ/ВЫКЛ и является лишь способом убедиться в том, что клапан полностью закрыт. Цифровой вход может управляться с помощью сухих контактов.
- Как показано, внешний контакт "С" это нормально открытый контакт и он обычно активируется/деактивируется параллельно с ВКЛ/ВЫКЛ компрессора.
- Необходимо использовать внешнее заземление на задней панели EXD-U02 (см. Рис. 2).
- Используйте трансформатор класса II (#2) на 24 В переменного тока. Не заземляйте линию 24 В и устанавливайте правильный предохранитель (#3)
- Силовые и сигнальные провода прокладывайте отдельно.
- Рекомендуемый размер проводов Ø 0.5...2.5 мм<sup>2</sup>.

**Специальная обвязка для 2-х клапанов/приводов от одного источника (Рис. 4):**

- Два клапана работают одновременно, причем оба клапана синхронизированы, одинаково открываются или закрываются. В случае аналогового сигнала 4...20 мА, см. Рис. 5а (нагрузка на аналоговые входы = 728 Ω); в случае сигнала 0...10 В, см. Рис. 5б (импеданс аналогового входа = 12 кΩ).

**Установка микропереключателей (см. Рис. 6):**

- Отсоедините напряжение питания и аналоговый входной сигнал. Установите микропереключатели согласно Таблице 1. На заводе все переключатели нового EXD-U02 установлены в позицию OFF (OFF: вниз / ON: вверх).

Таблица 1:

Клапан / Аналоговый выход	Номер Dip - переключателя							
	1	2	3	4	5	6	7	8
EX4-6	ВЫКЛ	ВЫКЛ	ВКЛ	ВКЛ	ВЫКЛ	ВЫКЛ	-	-
CV4	ВЫКЛ	ВЫКЛ	ВКЛ	ВКЛ	ВЫКЛ	ВЫКЛ	-	-
CV4.5-6	ВЫКЛ	ВЫКЛ	ВКЛ	ВКЛ	ВЫКЛ	ВЫКЛ	-	-
EX7	ВЫКЛ	ВКЛ	ВЫКЛ	ВЫКЛ	ВЫКЛ	ВЫКЛ	-	-
EX8	ВЫКЛ	ВКЛ	ВКЛ	ВЫКЛ	ВЫКЛ	ВЫКЛ	-	-
Восстановление шагов - Да	-	-	-	-	-	-	ВЫКЛ	-
Восстановление шагов - Нет	-	-	-	-	-	-	ВКЛ	-
Сигнал: 4...20 мА	-	-	-	-	-	-	-	ВЫКЛ
Сигнал: 0...10 В	-	-	-	-	-	-	-	ВКЛ

**Синхронизация клапана:**

- EXD-U02 синхронизирует клапан с приводом от шагового двигателя с механической контрольной точкой в полностью закрытом положении, когда цифровой вход прерывается на минимальное время, указанное в таблице 2.

**Функция восстановления шагов:**

- Восстановление шагов позволяет восстановить потенциально потерянные во время работы шаги, если цифровой вход работал непрерывно не прерываясь. (более подробно см. „Technical Information“ EXD-U02)

**ПРЕДУПРЕЖДЕНИЕ:**

Минимальный аналоговый сигнал (0 В в случае 0...10 В постоянного тока или 4 мА в случае 4...20 мА) не предназначен для полного закрытия клапана. Только прерывание цифрового входа является подходящей командой для полного закрытия клапана.

**Запуск:**

- ВНИМАНИЕ:** EX/CV поставляются частично открытыми.
- Вакуумируйте весь холодильный контур. Клапан может быть закрыт перед заправкой системы. Чтобы полностью закрыть клапан, отсоедините цифровой вход, сохраняя напряжение питания 24 В переменного тока на некоторое время, как показано в Таблице 2.

Клапан	Время закрытия (сек)	Клапан	Время закрытия (сек)
EX4-6	2...5	CV4-6	2...5
EX7	4...5	-	-
EX8	6...8	-	-

Таблица 2

**Технические данные:**

Напряжение питания	24 ВАС ±10 %, 50-60 Hz
<b>ВНИМАНИЕ:</b>	допускается использовать напряжение 24 В постоянного тока, но это приводит к снижению МРРД. Изготовителю системы необходимо проверить её работоспособность.
Входы	аналоговый вход 4...20 мА, нагрузка 364 Ω, или аналоговый вход 0...10 В, полное сопротивление 24 кΩ. Цифровой вход: 24 ВАС/DC (+10 %, -15 %), 50-60 Hz
Выходы	токовых выходы для шаговых двигателей ЭРК серий EX4-8/ CV4-6
Блок бесперебойного питания	Напряжение питания: 24 ВАС ±10 % Напряжение на выходе: Два выхода, каждый +18 ВDC
Электрическая схема	(см. рис. 3, 4, 5а, 5б)
(#1)	Сигнал цифрового входа (0 В = выкл. (OFF); 24 В = вкл. (ON))
(#2)	Трансформатор
(#3)	Плавкий предохранитель
(#4)	Разъем с кабелем EXV-Mxx для подключения к EX4-8 / CV4-6 <b>Цвет кабелей:</b> WH = Белый BK = Черный BL = Синий BN = Коричневый
(#5)	Аналоговый сигнал стороннего контроллера, выдает 4...20 мА или 0...10 В
(#6)	Сигнал аналогового входа (4...20 мА или 0...10 В)
(#7)	Дополнительный блок бесперебойного питания для закрытия вентилей при пропадании электропитания установки, где требуется полное закрытие вентилей.
(#8)	Клеммник (EXD-U02 / ECP-024) для подключения к единственному источнику. В случае прерывания питания ECP-024 автоматически приводит клапан (ы) в закрытое положение.
(C)	Нормально открытый внешний сухой контакт. <b>Функция:</b> Прерывание цифрового входа для синхронизации или полного закрытия клапана.
(P)	Нормально закрытый внешний сухой контакт (Функция откачки)
Совместимость	A1 - Группа жидкостей II
Размеры	см. рис. 7
Маркировка	(соотв EMC, EN 61326-1, EN 50081, EN 50082.)

Fig./ Рис. 3

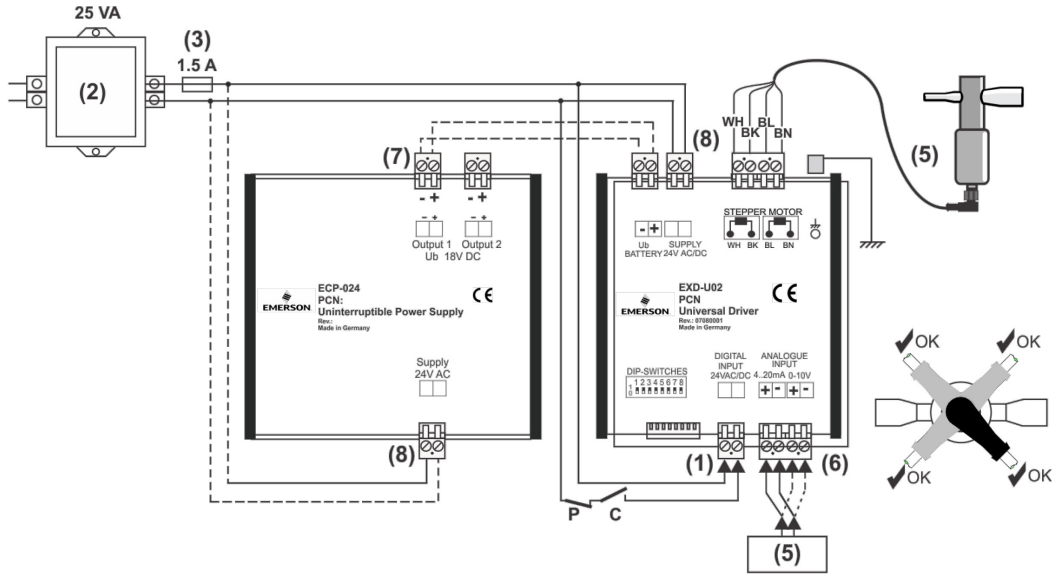


Fig./ Рис. 4

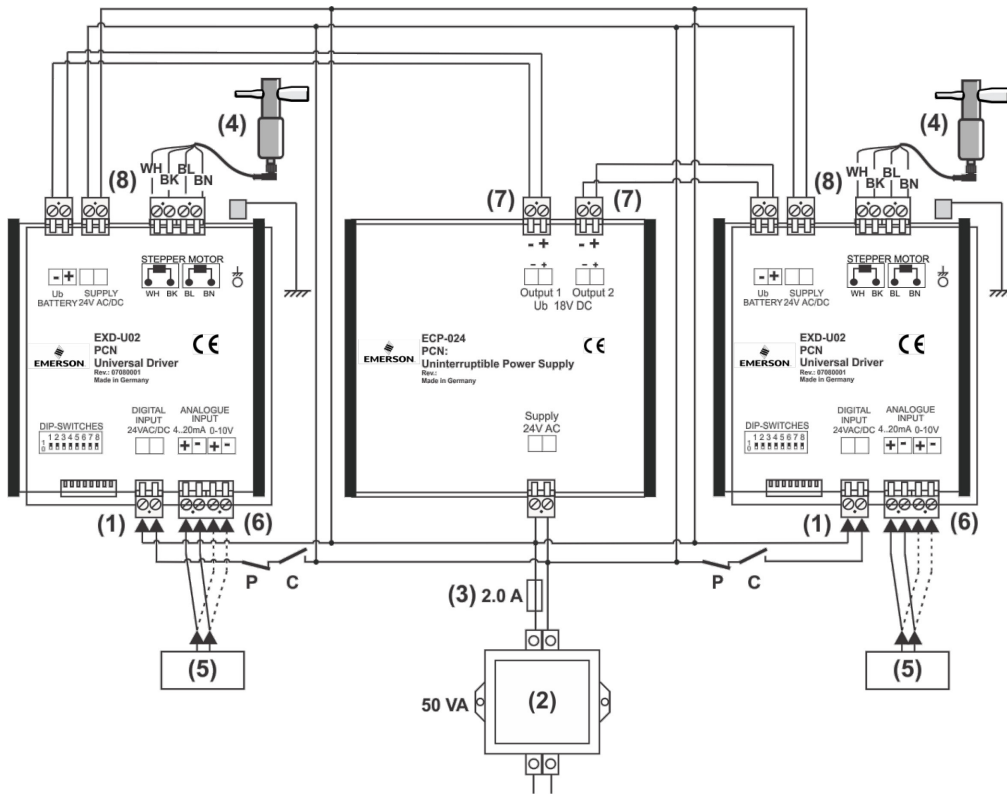


Fig./ Рис. 5a

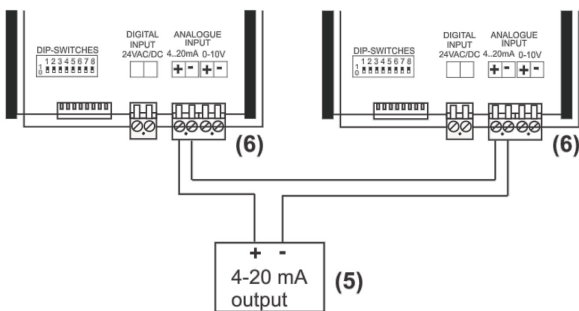
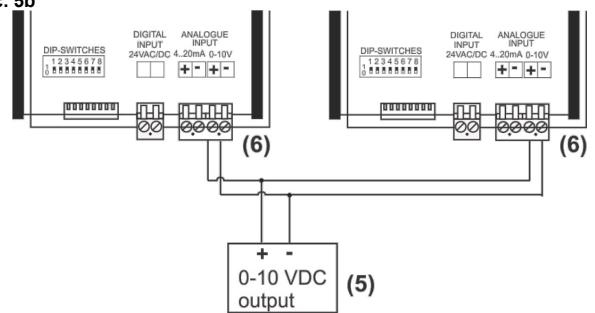
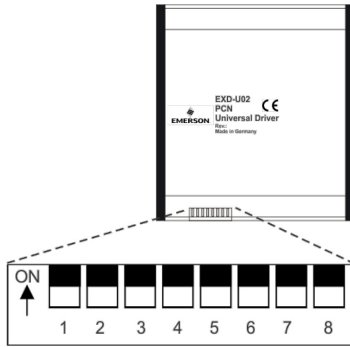
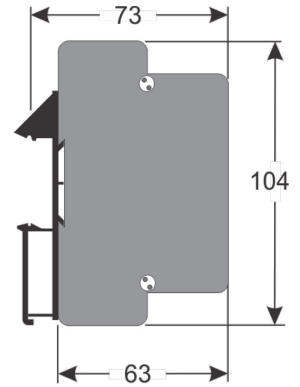
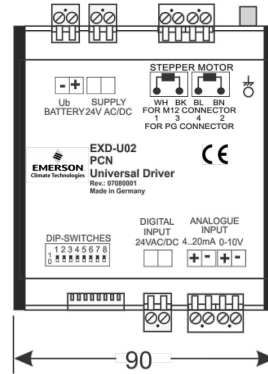
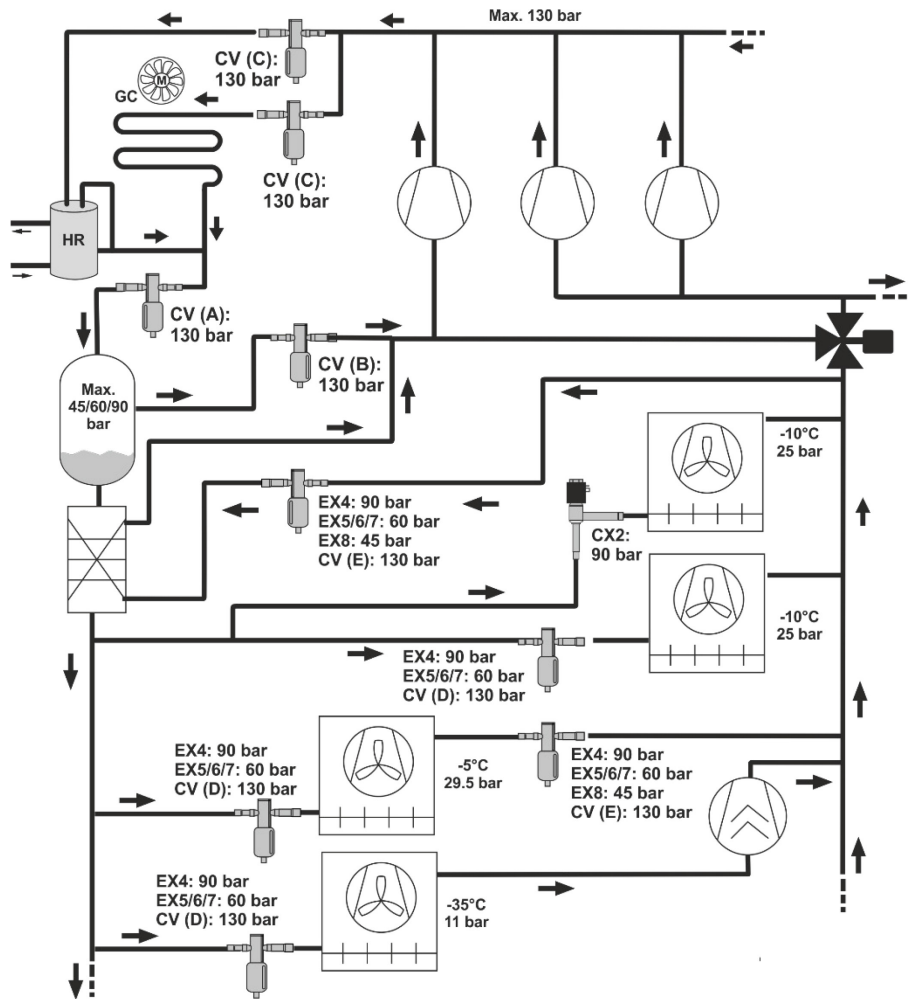


Fig./ Рис. 5b





**Fig./ Рис. 6**

**Fig./ Рис. 7**

**Fig./ Рис. 8**


	A	B	C	D	E
EN	High pressure gas valve	Bypass valve	Heat reclaim valve	Expansion valve	Suction pressure valve
DE	Hochdruckventil	Bypass-Ventil	Wärmerückgewinnung	Expansionsventil	Saugdruckventil
FR	Vanne gaz haute pression	Vanne Bypass	Vanne de récupération de chaleur	Vanne de détente	Vanne pression d'aspiration
ES	Válvula de gas de alta presión	Válvula bypass	Válvula control recuperador de calor	Válvula de expansión	Válvula regulación presión de aspiración
IT	Valvola gas alta pressione	Valvola Bypass	Valvola recupero calore	Valvola di espansione	Valvola pressione aspirazione
RU	Газовый клапан высокого давления	Байпасный клапан	Клапан для рекуперации тепла	Расширительный клапан	Регулятор давления в испарителе