

## NEXT GENERATION CORESENSE™ DLA SPRĘŻAREK COPELAND™ STREAM INSTRUKCJA SZYBKIEJ INSTALACJI

Moduł Next Generation CoreSense™ (NGCS) znajduje się w skrzynce zaciskowej sprężarki Copeland™ Stream. Jest on podłączony do czujnika różnicy ciśnienia oleju (w przypadku sprężarek z pompą oleju), łańcucha termistorów silnika (PTC), czujnika temperatury tłoczenia gazu oraz czujnika prądu.



Rysunek 1: Puszka zaciskowa T-Box



Rysunek 2: Widok puszek zaciskowej bez pokrywy

1. Odkręcić 4 śruby znajdujące się w rogach skrzynki zaciskowej sprężarki i zdjąć pokrywę.
2. Zdjąć pokrywę modułu Next Generation CoreSense, aby uzyskać dostęp do zacisków.



Rysunek 3: Widok modułu NGCS bez pokrywy



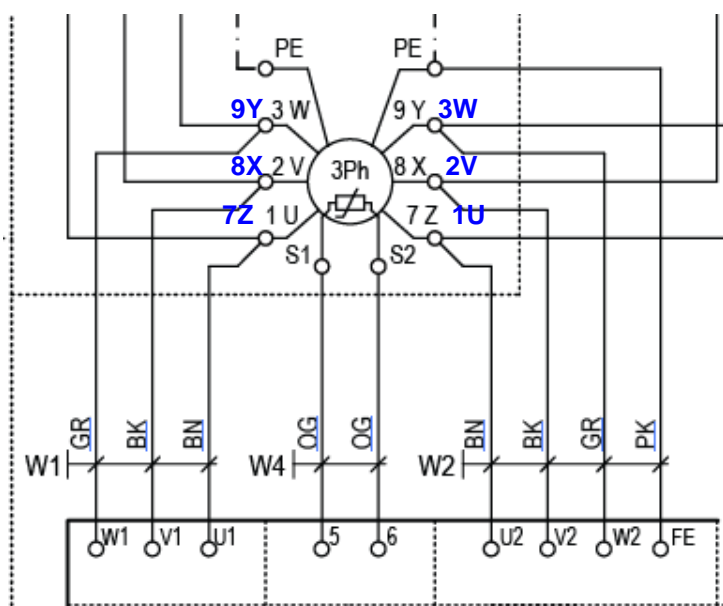
Rysunek 4: Czujnik prądu

3. Podłączyć napięcie zasilania 115 V lub 230 V do modułu NGCS na zaciskach 1 (N) i 2 (L1) - skrajnie lewa strona.
4. Zamontować zwory zgodnie z metodą rozruchu i typem silnika. Miejsce zwor jest pokazane na schemacie elektrycznym sprężarki.
5. Podłączyć napięcie zasilania do listwy zaciskowej silnika sprężarki.
6. **UWAGA:** W przypadku silnika z dzielonym uzwojeniem, przewody zasilające z tej samej fazy muszą przechodzić przez czujnik prądu w tym samym kierunku.

7. Podłączyć kable modułu NGCS do monitorowania fazy na zaciskach U / V / W (2 razy 3 kable dla każdego uzwojenia, szary GR, czarny BK i brązowy BN), a także do uziemienia PE (różowy kabel PK).

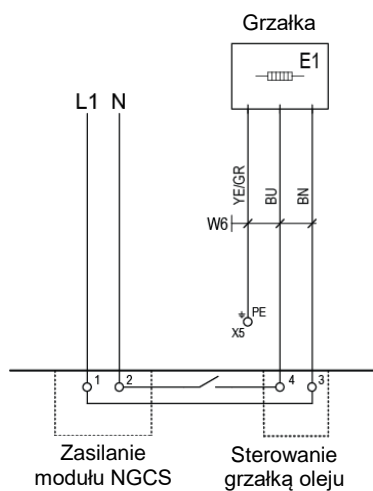
**WAŻNE**

W przypadku małych i średnich modeli sprężarek Copeland Stream CO<sub>2</sub> (od 4MTL-05 do 4MTL-30 i od 4MSL-03 do 4MSL-15), należy przestrzegać pozycji **1U, 2V, 3W, 7Z, 8X, 9Y** zaznaczonych kolorem niebieskim na poniższym schemacie. Pozycja zacisków we wszystkich pozostałych modelach sprężarek Copeland Stream odpowiada pozycjom zaznaczonym kolorem czarnym. Fabryczna dostawa jest prawidłowa – NIE ZAMIENIAJ pozycji połączeń.



Rysunek 5: Schemat elektryczny – Podłączenie monitorowania fazy

8. Podłączyć grzałkę karteru oleju do zacisków 3 i 4 oraz do uziemienia. Moduł Next Generation CoreSense może bezpośrednio sterować grzałką karteru oleju. Dlatego musi być zastosowana grzałka o tym samym zasilaniu co moduł NGCS (115 VAC lub 230 VAC) i podłączona do zacisków 3 i 4.



Rysunek 6: Schemat elektryczny – Podłączenie grzałki karteru oleju

**UWAGA:** Ten dokument służy do szybkiej instalacji. Szczegółowe instrukcje znajdują się w dokumencie Technical Information TI\_Stream\_NGCS\_01\_P "Next Generation CoreSense™ dla sprężarek Copeland™ Stream".