

Letztes Update: 09-2022

[www.climate.emerson.com/de-de](http://www.climate.emerson.com/de-de)

Ref: TI\_ESC\_A1\_A2L\_A3\_DE\_Rev03

Application Engineering Europe

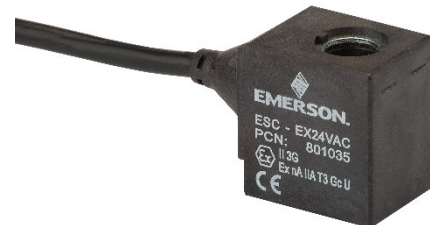
## MAGNETSPULEN - ESC SERIE

### Beschreibung

Für den Betrieb von einigen EMERSON Produkten sind Magnetspulen nötig. In Abhängigkeit der Anwendung, des Einsatzortes und der gewünschten Versorgungsspannung sind derzeit verschiedene Spulen dafür verfügbar.

### Merkmale

- Kompaktes hermetisches Design mit geringem Gewicht
- Standardspulen für Wechsel- und Gleichstrom (AC & DC)
- Universeller Einsatz möglich:  
für Ventile an Flüssig-, Sauggas-, Heißgas- & Ölleitungen
- Für Dauergebrauch geeignet
- Geringer Stromverbrauch
- Isolierte Spulenwicklungen bieten eine hohe Schock- und Vibrationsfestigkeit
- Kurze Reaktionszeiten
- An Ventilen kompatibel mit verschiedensten Medien (ATEX Version für A2L/ A3 Kältemittel)
- Schneller und einfacher Einbau durch Schraubhalterung
- Alle Modelle erfüllen die Anforderungen für CE & UKCA; weitere Modelle mit UL-, EAC-, CMIM- oder ATEX-Zulassung.
- Höchste Flexibilität für Ihre Anwendungsanforderungen durch separate Bestellung von Spulen und zugehörigem Zubehör.


**ESC-24VAC**

**ESC-EX24VAC**




(Ex II 3G Ex nA IIA T3 Gc U)

### Technische Daten

Spannungsschwankungen	±10 %
Rüttelfestigkeit	0.7 g 10 ... 200 Hz
Medienkompatibilität (Ventile)	ESC-... A1 Kältemittel ESC-EX... A2L & A3 Kältemittel
HINWEIS: Siehe auch die Übersicht zur Auswahl von ESC-Spulen auf der nächsten Seite.	
Umgebungstemperatur	ESC-... -40...+60 °C ESC-EX... -10...+50 °C
Schutzklasse (EN 60529)	IP65 (mit installiertem Stecker/ Kabel)

Kennzeichnungen	CE	UKCA	EAC	UL	US	Ex
ESC-24/120/230VAC	✓	✓	✓	✓	✓	
ESC-M24/M230VAC	✓	✓		✓	✓	
ESC-24VDC	✓	✓	✓	✓		
ESC-W24/W230VAC	✓	✓	✓	✓		
ESC-EX24/EX230VAC	✓	✓				✓

## Übersicht zur Auswahl ESC-Spulen

Typ Spule	Expansionsventile		Magnetventile							Öl-Management		
												
	EX2	CX2	100RB 200RB	200RH	200RC	240RA	540RA	110RB-FLR 200RB-FLR	M36	OM3/4	OM5	OM3-020P
ESC-24VAC	(A1)		(A1)	(A1)	(A1)	(A1)	(A1)		(A1)	(A1) (2) (A2L)		(A3) <sup>(3)</sup>
ESC-230VAC	(A1)		(A1)	(A1)	(A1)	(A1)	(A1)		(A1)	(A1) (2) (A2L)		
ESC-120VAC			(A1)	(A1)		(A1)	(A1)		(A1)			
ESC-24VDC			(A1)			(A1)	(A1)		(A1)			
ESC-W24VAC		(A1)									(A1)	
ESC-W230VAC		(A1)										
ESC-M24VAC		(A1)		(A1) <sup>(5)</sup>	(A1) <sup>(5)</sup>							
ESC-M230VAC <sup>(4)</sup>		(A1)		(A1) <sup>(5)</sup>	(A1) <sup>(5)</sup>							
ESC-EX24VAC	(A2L)		(A2L)	(A2L)		(A2L) <sup>(1)</sup>	(A2L) <sup>(1)</sup>	(A3)	(A2L) <sup>(4)</sup>			
ESC-EX230VAC	(A2L)		(A2L)	(A2L)		(A2L) <sup>(1)</sup>	(A2L) <sup>(1)</sup>	(A3)	(A2L) <sup>(4)</sup>			

HINWEIS 1: (1) A2L nicht für folgende Typen: 240 RA 16 T11, 240 RA20T11/13/17, 540 RA20 T11

HINWEIS 2: (2) Spulen müssen außerhalb des potenziell entflammaren Bereichs, in dem ausgetretenes Kältemittel fließen oder stagnieren könnte, aufgestellt sein oder der Bereich so ausreichend belüftet sein, so dass die Konzentration des ausgetretenen Kältemittels niemals 50 % der niedrigsten Entflammargrenze erreicht.




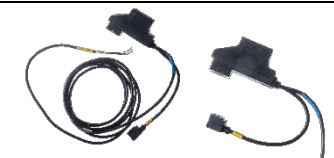

HINWEIS 3: (3) OM3-02P in Gebrauch mit R290 (A3). Installation nur in nicht explosionsgefährdeter Umgebung.

HINWEIS 4: (4) in Bearbeitung

HINWEIS 5: (5) Die Temperatur beeinflusst MOPD und die Verwendung der ESC Spulen Bitte beachten Sie die Technischen Informationen der Geräte.

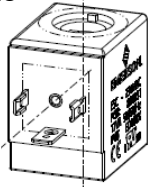
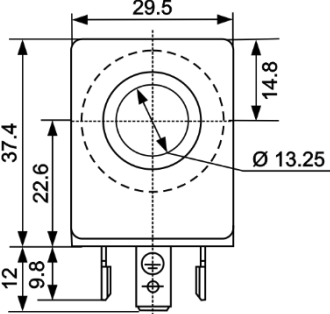
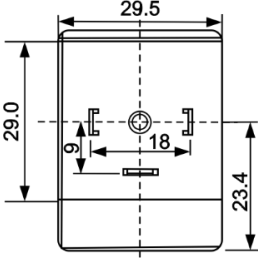
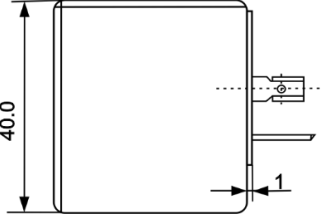
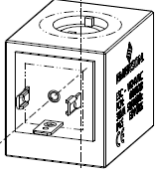
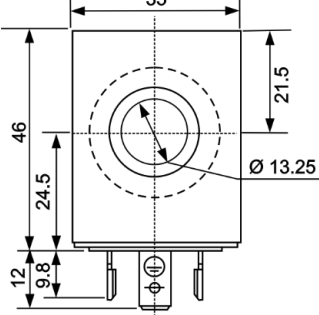
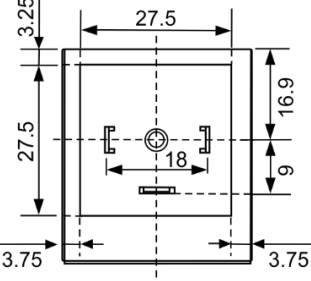
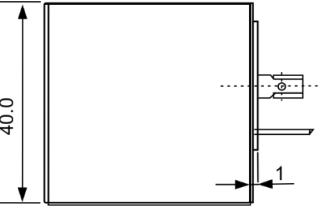
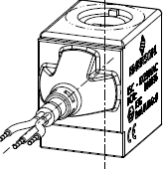
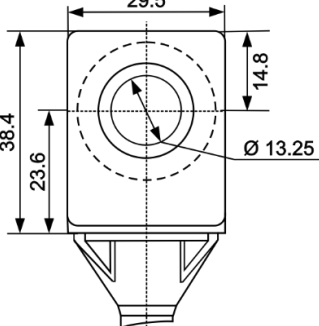
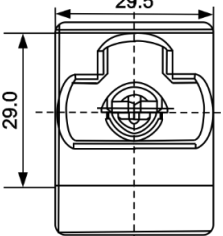
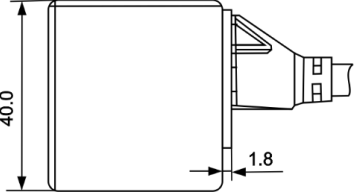
HINWEIS 6: ESC Spule ist das Nachfolgermodell der ASC- und ASC3 Spulen. Der Austausch von ASC3-.../ ASC-... erfordert immer den Austausch der vorhandenen O-Ringe. Verwenden Sie nur O-Ringe, die für ESC zugelassen sind!

## Auswahltabelle – Spulen und Kabelzubehör für die ESC Serie


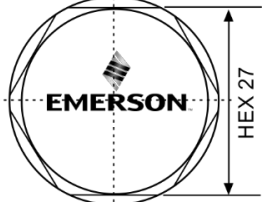
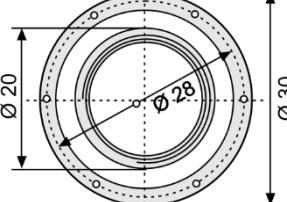
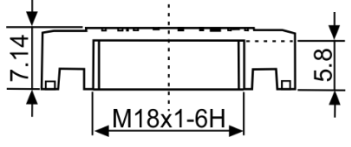

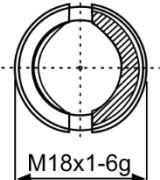
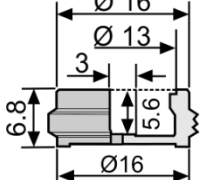
Spulen						
Typ	Best.-Nr.	Versorgungsspannung	Leistung	Beschreibung	Temperaturbereich	Illustration
ESC-24VAC	801033 801033M*	24 VAC ±10 % 50(60) Hz	17 VA, 8 W	IP65 mit Stecker- und Kabelzubehör nach EN 60529 Testbedingungen	-40...+60 °C	
ESC-230VAC	801031 801031M*	230 VAC ±10 % 50(60) Hz	17 VA, 8 W			
ESC-120VAC	801032 801032M*	120 VAC ±10 % 50(60) Hz	17 VA, 8 W			
ESC-24VDC	801030 801030M*	24 VDC	17 W			
ESC-M24VAC	801304 801304M*	24VAC ±10 % 50(60) Hz	25 VA, 16 W			
ESC-M230VAC	801027 801027M*	230 VAC ±10 % 50(60) Hz	25 VA, 16 W			
ESC3-W24VAC	801028 801028M*	24 VAC ±10 % 50(60) Hz	38 VA, 18 W			
ESC3-W24VAC	801029 801029M*	230 VAC ±10 % 50(60) Hz	38 VA, 18 W			
ESC-EX24VAC	801035	24 VAC ±10 % 50 Hz	17 VA, 8 W			
ESC-EX230VAC	801036	230 VAC ±10 % 50 Hz	17 VA, 8 W	 II 3G Ex nA IIA T3 Gc U		
Cable Assembly for ESC Coils						
Typ	Best.-Nr.	Beschreibung	Kabellänge	Temperaturbereich	Illustration	
ASC-N15	804570 804570M*	Anschlusskabel zum Relais (Ventile), offenen Drahtanschlüsse 3 x 0,75 mm <sup>2</sup>	1.5 m	-50...+80 °C (für stationären Gebrauch)		
ASC-N30	804571 804571M*		3.0 m			
ASC-N60	804572		6.0 m			
OM3-P30	805141	Anschlusskabel zur Versorgungsspannung und Spule offenen Drahtanschlüsse (Ölmanagement)	3.0 m	-50...+80 °C (für stationären Gebrauch)		
OM3-P60	805142		6.0 m			
OM3-P100	805146		10 m			
OM-230V-3	805163	Anschlusskabel zur Versorgungsspannung offenen Drahtanschlüsse (Ölmanagement)	3.0 m	-20...+50 °C (für stationären Gebrauch)		
OM-230V-6	805164		6.0 m			
Sonstiges						
Typ	Best.-Nr.	Beschreibung	Illustration			
Plug PG9	801012	Stecker gemäß EN 175301 mit Kabeldurchführung				
Plug PG11	801013	Stecker gemäß EN 175301 mit Kabeldurchführung PG				
ESC-K01	801034	Befestigungskit – Schraubverschluss (inkl. Kappe, 2x O-Ring & Fixieradapter)				

HINWEIS: \*) M = Multipack = 20 Stk. Spulen werden mit Befestigungskits geliefert. Anschlusskabel bitte separat bestellen.

## Abmessungen ESC Spulen (mm)

Typ	Oben	Front	Seite
ESC-24VAC ESC-230VAC ESC-120VAC ESC-M24VAC ESC-M230VAC 			
ESC-W24VAC ESC-W230VAC ESC-24VDC 			
ESC-EX24VAC ESC-EX230VAC 			

## Abmessungen (mm) ESC Spulenhalter (Schraubverschluss) (mm)

Typ	Oben	Front	Seite
ESC Spule Schraubverschlusskappe 			
ESC Spule Fixieradapter für Schraubverschluss 			

## HAFTUNGS-AUSSCHLUSS

- Der Inhalt dieser Veröffentlichung dient ausschließlich der Information und darf weder als ausdrückliches noch als implizites Gewährleistungs- oder Garantieverprechen im Bezug auf die beschriebenen Produkte oder Dienstleistungen sowie deren Gebrauch oder Verwendbarkeit verstanden werden.
- Emerson Climate Technologies GmbH und/oder ihre jeweiligen verbundenen Unternehmen (gemeinsam "Emerson") behalten sich vor, das Produktdesign oder die Produktspezifikationen jederzeit und ohne vorherige Ankündigung zu verändern.
- Emerson übernimmt keinerlei Haftung für die Auswahl, den Gebrauch oder die Wartung von Produkten. Verantwortlich für die richtige Auswahl, den Gebrauch und die Wartung von Emerson-Produkten ist ausschließlich der Käufer bzw. Endnutzer.
- Emerson übernimmt keinerlei Haftung für Druckfehler in dieser Veröffentlichung.