

General information:

FS regulates the speed of fan motors according to pressure changes. Make sure that the motor is approved by the motor/unit manufacturer for variable speed by means of phase cutting (TRIAC).

⚠ Safety instructions:

- Read operating instructions thoroughly. Failure to comply can result in device failure, system damage or personal injury.
- According to EN 13313 it is intended for use by persons having the appropriate knowledge and skill.
- Before opening any system make sure pressure in system is brought to and remains at atmospheric pressure.
- Do not exceed the specified maximum ratings for pressure, temperature, voltage and current.
- Before installation or service disconnect all voltages from system and device.
- Observe and avoid mechanical damage of component housing.
- Do not use any other fluid media without prior approval of EMERSON. Use of fluids not listed could result in change of hazard category of product and consequently change of conformity assessment requirement for product in accordance with European pressure equipment directive 14/68/EU.
- Ensure that design, installation and operation are according to European and national standards/regulations.
- **Disposal:** Electrical and electronic waste must NOT be disposed of with other commercial waste. Instead, it is the user responsibility to pass it to a designated collection point for the safe recycling of Waste Electrical and Electronic Equipment (WEEE directive 2012/19/EU). For further information, contact your local environmental recycling center.

Setting:

If desired set point differs from factory setting, follow the procedure for setting **before any installation:**

Factory set point:

Type	Refrigerant	Temp. (°C)	Pressure	P-band fix
FS_-41_	R134a	36	8 bar	2.5 bar
	R1234ze	46		
	R513A	34		
	R450A	41		
FS_-42_	R404A	35	15 bar	3.8 bar
	R507	35		
	R452A	37		
	R407F	38		
	R448A	39		
	R449A	39		
	R407F	39		
	R407C	42		
R22	42			
FS_-43_	R410A	38	21.8 bar	4.6 bar

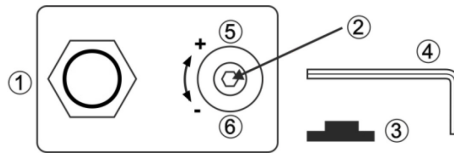


Fig. 1

- ① Bottom view
- ② Setting Screw
- ③ Sealing plug
- ④ Allen Key
- ⑤ Clockwise
- ⑥ Counterclockwise

1. Remove sealing plug and insert 2 mm or 5/64" Allen key into setting screw. Turn Allen key clockwise (+) or counterclockwise (-) to readjust the setting. Do not turn setting screw **more than 3 turns clockwise (+)**.

Use following table as a quick guideline for setting:
Pressure changes per turn of adjusting screw:

Type	FS_-41_	FS_-42_	FS_-43_
Pressure range (bar)	4.0...12.5	9.2...21.2	12.4...28.4
Turn clockwise	+1.2 bar	+2.5 bar	+3.3 bar
Turn counter-clockwise	-1.2 bar	-2.5 bar	-3.3 bar

2. After adjustment insert sealing plug and make sure that it is properly fitted.

Notes:

- IP65 protection requires firmly sealed plug.
- Tolerances for condensing temperatures set point: ±2K.

Readjustment to factory set point:

Turn setting screw counterclockwise until end-stop. Then turn setting screw clockwise:

- 5 turns for FS_-41_
- 3 turns for FS_-42_ or
- 5-1/2 turns for FS_-43_.

⚠ Partial voltage is applied even if motor is not running. Disconnect voltage for service on motor or FS!

Mounting location: see Fig. 2 and Fig. 3

Installation:

Direct mounting via pressure connection or indirect mounting on housing bracket with capillary tube or sweat pressure connection.

Threaded connection: (see Fig. 4)

- For tightness the use of copper gasket (① Fig. 4) on 7/16"-20UNF female connection is required.

Brazing: (see Fig. 5)

- Perform and consider the brazing joint as per EN 14324.
- Before and after brazing clean tubing and brazing joints.
- Minimize vibrations in the piping lines by appropriate solutions.
- **Do not exceed the max. body temperature of 70°C!**

Electrical connection for FSF-N__:

Notes:

- Entire electrical connections have to comply with local regulations.
- Use proper cable diameter for wiring of motor.
- Do not use with two-speed motors.
- Push plug slightly on the pins of controller.
- Direction of plug in 90° steps possible (Fig. 6)
- No gasket required.
- Fasten screw with 0,3 Nm.
- Plug cannot be repaired. In case of failure replace connector.

Pressure Test:

After completion of installation, a pressure test must be carried out as follows:

- according to EN 378 for systems which must comply with European pressure equipment directive 14/68/EU.
- to maximum working pressure of system for other applications.

⚠ Warning:

- Failure to do so could result in loss of refrigerant and personal injury.
- The pressure test must be conducted by skilled persons with due respect regarding the danger related to pressure.

Leakage Test:

Conduct a tightness test according to EN 378-2 with appropriate equipment and method to identify leakages of external joints.

Wiring: (see Fig. 7)

Note: Use fuse type/size recommended by motor manufacturer and break switch. Consult motor manufacturer for capacitor size (Cb).

Operation:

Note: Before operation the customer has to qualify the functionality and reliability of FS__+FSF-N__ in combination with the fan motors!

Technical Data:

Supply voltage	230VAC +15%, -20% (50-60 Hz)
----------------	---------------------------------

Nominal Current	FSY 0.1 – 4.0A FSX/FSM 0.5 – 4.0A
-----------------	--------------------------------------

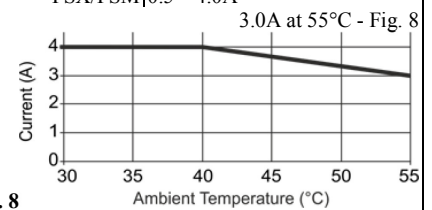


Fig. 8

Max. operating Pressure PS	FS_-41_: 27 bar FS_-42_: 32 bar FS_-43_: 43 bar
----------------------------	---

Max. Test Pressure PT	FS_-41_: 30 bar FS_-42_: 36 bar FS_-43_: 48 bar
-----------------------	---

Temperatures	medium at pressure connection operating (ambient)	Max. 70°C -20...+55°C
--------------	--	--------------------------

Medium Compatibility	R410A R134a R404a, R507 R407C R407A R407F R1234ze R452A R448a R449a R450A R513A R22
----------------------	---

Protection class	IP 65 (EN 60529/IEC 529)
------------------	--------------------------

Markings (FS__ + FSF-N__)	CE (EMC 2014/30/EU, LVD 2014/35/EU, RoHS 2011/65/EU)
---------------------------	---

Beschreibung:

FS regelt die Drehzahl von Lüftermotoren in direkter Abhängigkeit von Druckänderungen. Die Motoren müssen vom Hersteller zur Drehzahlregelung mittels Phasenanschnitt (TRIAC) zugelassen sein.

⚠ Sicherheitshinweise:

- Lesen Sie die Betriebsanleitung gründlich. Nichtbeachtung kann zum Versagen oder zur Zerstörung des Gerätes und zu Verletzungen führen.
- Der Einbau darf gemäß EN 13313 nur von Fachkräften vorgenommen werden.
- Der Kältekreislauf darf nur in drucklosem Zustand geöffnet werden.
- Die angegebenen Grenzwerte für Druck, Temperatur, Strom und Spannung nicht überschreiten.
- Vor Installation oder Wartung sind die Anlage und das Bauteil spannungsfrei zu schalten.
- Stellen Sie sicher, dass beim Einbau keine mechanischen Beschädigungen entstehen.
- Es dürfen nur von EMERSON freigegebene Medien eingesetzt werden. Die Verwendung nicht freigegebener Medien kann die Gefahrenkategorie und das erforderliche Konformitätsbewertungsverfahren für das Produkt gemäß Europäischer Druckgeräterichtlinie 14/68/EU verändern.
- Konstruktion, Installation und Betrieb der Anlage sind nach den entsprechenden europäischen Richtlinien und nationalen Vorschriften auszuführen.
- **Entsorgung:** Elektro- und Elektronik-Altgeräte dürfen nicht mit anderen Gewerbemüll entsorgt werden. Stattdessen ist es in der Verantwortung Benutzer es zu einem Sammelpunkt für die sichere Entsorgung von Elektro- und Elektronik-Altgeräte (WEEE Richtlinie 2012/19/EU) zu übergeben. Für weitere Informationen kontaktieren Sie bitte Ihren örtlichen Recyclinghof.

Einstellung:

Eine Änderung der Werkseinstellung kann unter Einhaltung der folgenden Schritte vor dem Einbau erfolgen:

Werkseinstellung:

Typ	Kältemittel	Temp. (°C)	Druck	P-band fix
FS_-41_	R134a	36	8 bar	2.5 bar
	R1234ze	46		
	R513A	34		
	R450A	41		
FS_-42_	R404A	35	15 bar	3.8 bar
	R507	35		
	R452A	37		
	R407F	38		
	R448A	39		
	R449A	39		
	R407F	39		
	R407C	42		
FS_-43_	R22	42	21.8 bar	4.6 bar
	R410A	38		

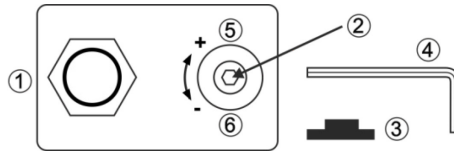


Fig. 1

- ① Ansicht von unten
- ② Einstellschraube
- ③ Verschlussstopfen
- ④ Inbusschlüssel
- ⑤ Im Uhrzeigersinn
- ⑥ Gegen Uhrzeigersinn

1. Abdeckkappe entfernen und Einstellschraube mit einem Inbusschlüssel (2 mm oder 5/64") im (+) oder gegen (-) den Uhrzeigersinn drehen. Zulässig sind maximal 3 Umdrehungen im Uhrzeigersinn (+3). Nachfolgende Tabelle als Kurzanleitung zur Einstellung nutzen:

Druckänderung bei 1 Umdrehung der Einstellschraube:

Typ	FS_-41_	FS_-42_	FS_-43_
Druckbereich (bar)	4.0...12.5	9.2...21.2	12.4...28.4
im Uhrzeigersinn	+1,2 bar	+2,5 bar	+3,3 bar
gegen den Uhrzeigersinn	-1,2 bar	-2,5 bar	-3,3 bar

2. Anschließend Einstellöffnung sorgfältig mit dem Verschlussstopfen verschließen.

Hinweis:

- Voraussetzung für IP65
- Die Toleranzen für den Einstellpunkt der Verflüssigungstemperatur sind ±2K.

Zurücksetzen auf Werkeinstellung:

Sie erhalten wieder die Werkseinstellung, wenn Sie die Einstellschraube zuerst gegen den Uhrzeigersinn bis zum Anschlag drehen, und dann...
 5 Umdrehungen bei FS_-41_
 3 Umdrehungen bei FS_-42_ oder
 5-1/2 Umdrehungen bei FS_-43_ im Uhrzeigersinn.

⚠ Der Motor steht immer unter Teilspannung, auch wenn er gerade nicht dreht. Deshalb vor Arbeiten am Motor oder FS immer die Stromzufuhr unterbrechen!

Einbaulage/ Einbauort:

- siehe Fig. 2 und Fig. 3

Installation:

freistehend auf dem Druckanschluss oder bei Kapillarrohr- und Lötanschluss mittels Gehäusewinkel.

Gewindeanschluss: (siehe Fig. 4)

- Für die Dichtheit ist beim 7/16"-20UNF Innengewinde eine Kupferdichtung erforderlich (Ⓞ Fig. 4).

Hartlötung: (siehe Fig. 5)

- Alle Lötverbindungen sind gemäß EN 14324 auszuführen.
- Vor und nach dem Löten sind die Lötstellen zu reinigen.
- Vibrationen auf den Rohrleitungen sind durch entsprechende Maßnahmen zu minimieren.
- **Max. Gehäusetemperatur von 70°C nicht überschreiten!**

Elektrischer Anschluss für FSF-N__

Hinweis:

- Für den gesamten elektrischen Anschluss sind die länderspezifischen Vorschriften einzuhalten.
- Für die Verdrahtung des Motors einen geeigneten Kabeldurchmesser verwenden.
- Nicht mit 2-stufigen Lüftern einsetzen.
- Stecker vorsichtig auf Drehzahlregler stecken.

Richtung beliebig in 90° Schritten siehe Fig. 6.

- Keine Dichtung erforderlich.
- Max. Drehmoment Schraube: 0,3 Nm.
- Stecker kann nicht repariert werden; bei Störungen komplett austauschen.

Drucktest:

- Nach der Installation ist ein Drucktest durchzuführen:
 - gemäß EN 378 für Geräte, die die Europäische Druckgeräterichtlinie 14/68/EU erfüllen sollen.
 - mit dem maximalen Arbeitsdruck des Systems für alle anderen Anwendungen.

⚠ Achtung:

- Bei Nichtbeachten droht Kältemittelverlust und Verletzungsgefahr.
- Die Druckprüfung darf nur von geschulten und erfahrenen Personen durchgeführt werden.

Dichtheitsprüfung:

Die Dichtheitsprüfung ist mit geeignetem Gerät und Methode gemäß EN 378-2 so durchzuführen, dass Leckstellen sicher entdeckt werden.

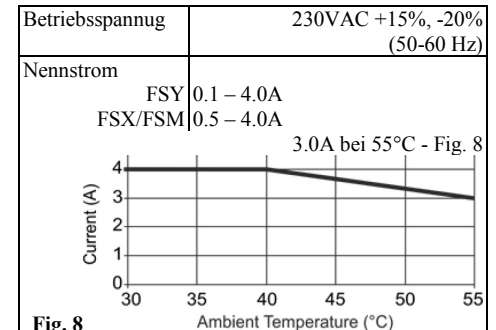
Verdrahtung: (siehe Fig. 7)

Hinweis: Verwenden Sie die vom Motorenhersteller empfohlene Sicherung, einen Netzschalter, sowie den empfohlenen Kondensator (Cb).

Betrieb:

Hinweis: Vor der Inbetriebnahme muss der Kunde die Funktionalität und Zuverlässigkeit von FS__ + FSF-N__ in Verbindung mit den Lüftermotoren qualifizieren!

Technische Daten:



Betriebsspannung	230VAC +15%, -20% (50-60 Hz)		
Nennstrom	FSY	0.1 – 4.0A	
	FSX/FSM	0.5 – 4.0A	
Max. Betriebsdruck PS	FS_-41_:	27 bar	
	FS_-42_:	32 bar	
	FS_-43_:	43 bar	
Max. Prüfdruck PT	FS_-41_:	30 bar	
	FS_-42_:	36 bar	
	FS_-43_:	48 bar	
Temperaturen		Medium am Druckanschluss	Max. 70°C
		Betrieb (Umgebung)	-20...+55°C
Medienverträglichkeit	R410A	R134a	R404a,
	R507	R407C	R407A
	R407F	R1234ze	R452A
	R448a	R449a	R450A
	R513A	R22	
Schutzart	IP 65 (EN 60529/IEC 529)		
Kennzeichnung (FS_ + FSF-N__)	(EMV 2014/30/EU, NSPR 2014/35/EU, RoHS 2011/65/EU)		

Informations générales:

Le FS module la vitesse des moteurs de ventilation en fonction d'une pression. Assurez-vous que le moteur est approuvé par le fabricant pour accepter la variation de vitesse par "Triac".

⚠ Recommandations de sécurité:

- Lire attentivement les instructions de service. Le non-respect des instructions peut entraîner des dommages à l'appareil, au système, ou des dommages corporels.
- Selon la norme EN 13313, il est destiné à être utilisé par des personnes ayant les connaissances et les compétences appropriées.
- Avant d'intervenir sur un système, veuillez-vous assurer que la pression est ramenée à la pression atmosphérique.
- Ne pas dépasser les plages de pression, de température, de tension et d'intensités maximales indiquées.
- Avant installation et maintenance, déconnecter toutes les alimentations électriques du système et des équipements.
- Observer et éviter les dommages mécaniques des composants boîtier.
- Ne pas utiliser un autre fluide que ceux indiqués sans l'approbation obligatoire d'EMERSON. L'utilisation d'un fluide non approuvé peut conduire à le changement de la catégorie de risque d'un produit et par conséquent le changement de la conformité de la classe d'approbation et de sécurité du produit au regard de la Directive Pression Européenne 14/68/EU.
- S'assurer que la conception, l'installation et la manipulation respectent les normes nationales et Européennes.
- **Élimination des déchets:** Les déchets électriques et électroniques NE DOIVENT PAS être éliminés avec les autres déchets industriels. Il est de la responsabilité de l'utilisateur de les remettre à un point de collecte approprié pour un recyclage adéquat (directive WEEE 2012/19/EU). Pour plus d'informations, contacter le centre local de collecte.

Réglage:

Si le réglage recherché est différent du réglage d'usine, suivre l'instruction ci-après:

réglage d'usine:

Type	Réfrigérant	Temp. (°C)	Pression	P-band fix
FS_-41_	R134a	36	8 bar	2.5 bar
	R1234ze	46		
	R513A	34		
	R450A	41		
FS_-42_	R404A	35	15 bar	3.8 bar
	R507	35		
	R452A	37		
	R407F	38		
	R448A	39		
	R449A	39		
	R407F	39		
	R407C	42		
FS_-43_	R410A	38	21.8 bar	4.6 bar

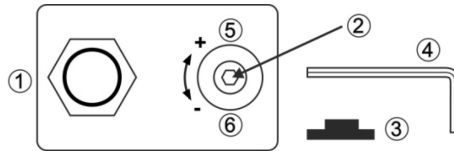


Fig. 1

- ① Vue de dessus
- ② Vis de réglage
- ③ Bouchon
- ④ Clé Allen
- ⑤ Sens horaire
- ⑥ Sens anti-horaire

1. Enlever le capuchon de protection et introduire une clé Allen de 2 mm ou 5/64" dans la vis de réglage. Tourner dans le sens des aiguilles d'une montre (+) ou dans le sens inverse (-). Ne pas faire plus de 3 tours dans le sens des aiguilles d'une montre. Utilisez la table ci-après comme guide pour le réglage.

Plage de réglage et variation de pression pour un tour de la vis:

Type	FS_-41_	FS_-42_	FS_-43_
Plage pression (bar)	4.0...12.5	9.2...21.2	12.4...28.4
Sens horaire	+1.2 bar	+2.5 bar	+3.3 bar
Sens anti horaire	-1.2 bar	-2.5 bar	-3.3 bar

2. Après le réglage, remettre en place le capuchon d'étanchéité et s'assurer de sa bonne tenue.

Notes:

- La protection IP 65 requiert une bonne tenue du capuchon d'étanchéité.
- Tolérances pour températures de condensation ±2K.

Pour retrouver le point de réglage d'usine:

Tourner la vis de réglage dans le sens inverse des aiguilles d'une montre jusqu'à l'arrêt. Tournez ensuite la vis de réglage dans le sens horaire:
 FS_-41_ : 5 tours,
 FS_-42_ : 3tours ou
 FS_-43_ : 5-1/2 tours.

⚠ Une tension partielle est présente même si le moteur ne tourne pas. Couper l'alimentation avant intervention pour installation ou service.

Emplacement de montage:

- voir Fig. 2 et Fig. 3

Installation:

Montage direct sur raccord de pression, indirect avec support et capillaire ou avec tube de sortie à brasser.

Connexion fileté: (voir Fig. 4)

- Pour une densité optimale, l'utilisation d'un joint en cuivre pour raccord de pression 7/16"-20 UNF flare femelle nécessaire. (① Fig. 4)

Brasage: (voir Fig. 5)

- Pratiquer le joint de brasage selon la norme EN 14324.
- Nettoyer les tubes et les joints de brasures avant et après le brasage.
- Minimiser les vibrations des tuyauteries par des équipements appropriés.
- **Température maximum du corps 70°C!**

Connexion électrique: FSF-N__

Notes:

- Le raccordement électrique doit être conforme aux normes électriques locales.
- Utiliser un câble du diamètre adapté pour raccorder le ventilateur.
- Ne pas utiliser avec des ventilateurs deux vitesses.
- Emboîter prudemment le connecteur sur les broches du variateur.
- Orienter le connecteur dans la direction souhaitée (Pas de 90°, Fig. 6)

- Pas de joint nécessaire.
- Serrer la vis de fixation à 0,3 Nm.
- Le connecteur n'est pas réparable. En cas d'avarie de fonctionnement il faut le remplacer.

Test de pression:

- Après le montage, un test de pression doit être fait en respectant:
- La norme EN 378 pour les systèmes qui doivent répondre à la Directive Pression Européenne pour les équipements 14/68/EU.
 - La pression maximum de fonctionnement pour les autres applications.

⚠ Attention:

Ne pas le faire pourrait entraîner la perte du réfrigérant et des blessures.

Le test de pression doit être effectué par des personnes qualifiées respectant les règles de sécurité, à cause du danger lié à la pression.

Test d'étanchéité:

Effectuer un contrôle d'étanchéité selon l'EN 378-2 avec un équipement et une méthode appropriée pour identifier les fuites de joints externes.

Câblage:

Utiliser un fusible ou disjoncteur de protection avec la taille et type recommandés par le fabricant du moteur. Consulter également le fabricant pour la taille du condensateur.

Fonctionnement:

Note: Avant mise en œuvre, l'utilisateur doit s'assurer de la compatibilité et de la fiabilité de la paire FS_ + FSF-N__ en association avec le moteur de ventilateur utilisé

Informations techniques:

Tension d'alimentation	230VAC +15%, -20% (50-60 Hz)		
Courant nominal	FSY	0.1 – 4.0A	
	FSX/FSM	0.5 – 4.0A	
3.0A à 55°C - Fig. 8			
Fig. 8			
	Ambient Temperature (°C)		
Pression maximum PS	FS_-41_:	27 bar	
	FS_-42_:	32 bar	
	FS_-43_:	43 bar	
Pression de test PT	FS_-41_:	30 bar	
	FS_-42_:	36 bar	
	FS_-43_:	48 bar	
Températures du fluide au niveau du corps operating de fonctionnement (ambiante)			Max. 70°C -20...+55°C
Compatibilité des médiums	R410A R507 R407F R448a R513A	R134a R407C R1234ze R449a R22	R404a, R407A R452A R450A
Classe de protection	IP 65 (EN 60529/IEC 529)		
Marquage (FS_ + FSF-N__)	(EMC 2014/30/EU, LVD 2014/35/EU, RoHS 2011/65/EU)		

Información general:

FS controlan la velocidad de los moto-ventiladores en función de las variaciones de presión. Asegúrese a través del fabricante de que el motor es apto para variar su velocidad por corte de ciclo (TRIAC).

⚠ Instrucciones de seguridad:

- Lea atentamente estas instrucciones de funcionamiento. Una mala manipulación puede acarrear lesiones al personal y desperfectos en el aparato o en la instalación.
- Según la EN 13313 este producto solo puede ser manipulado por el personal competente y autorizado para ello.
- Antes de abrir el circuito, asegúrese de que la presión en su interior no es superior a la presión atmosférica!
- No sobrepase los valores máximos de temperatura, presión, voltaje e intensidad especificados por el fabricante.
- Antes de llevar a cabo la instalación o el mantenimiento del sistema, desconecte la alimentación eléctrica.
- Compruebe y evite dañar mecánicamente la carcasa del componente.
- No use ningún fluido que no haya sido previamente aprobado por EMERSON. El uso de sustancias no aprobadas puede dar lugar a: un cambio en la categoría de riesgo del producto y, en consecuencia, de los requisitos de evaluación de conformidad para el mismo (conforme a la Directiva 14/68/EU relativa a equipos de presión)
- Compruebe que el diseño, la instalación, y el correspondiente mantenimiento del sistema se realiza acorde a las normas y regulaciones europeas.
- **Eliminación:** Los residuos eléctricos y electrónicos no deben eliminarse junto con otros residuos comerciales. Además es responsabilidad del usuario final llevarlo a un punto de recogida designado para el reciclaje seguro de los residuos eléctricos y electrónicos (Directiva WEEE 2012/19/EU). Para más información póngase en contacto con su centro de reciclaje local.

Ajuste:

Si desea un punto de ajuste diferente al de origen, seguir el procedimiento indicado antes de instalar el control:

Ajustes de fábrica:

Type	Refrigerantes	Temp. (°C)	Presión	Banda prop.
FS_-41_	R134a	36	8 bar	2.5 bar
	R1234ze	46		
	R513A	34		
	R450A	41		
FS_-42_	R404A	35	15 bar	3.8 bar
	R507	35		
	R452A	37		
	R407F	38		
	R448A	39		
	R449A	39		
	R407F	39		
	R407C	42		
R22	42			
FS_-43_	R410A	38	21.8 bar	4.6 bar

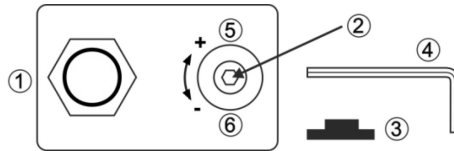


Fig. 1

- ① Visto por debajo
- ② Tornillo de ajuste
- ③ Tapón
- ④ Llave allen
- ⑤ Sentido horario
- ⑥ Sentido anti-horario

1. Sacar el tapón de acceso al tornillo de ajuste e introducir una llave allen de 2 mm o de 5/64", girar la llave en uno u otro sentido según la variación deseada en mas o en menos. No girar el tornillo más de 3 vueltas en el sentido de las agujas del reloj. Use la tabla siguiente como guía rápida para ajuste: **Variación de la presión por cada vuelta del tornillo de ajuste:**

Tipo	FS_-41_	FS_-42_	FS_-43_
Rango Presión (bar)	4.0...12.5	9.2...21.2	12.4...28.4
En sentido horario	+1.2 bar	+2.5 bar	+3.3 bar
antihorario	-1.2 bar	-2.5 bar	-3.3 bar

2. Después del ajuste coloque el tapón y asegúrese de que queda apretado adecuadamente.

Notas:

- La protección IP65 requiere un cierre correcto.
- Tolerancia para temperatura de condensación en ±2K.

Reajuste al punto de ajuste de fábrica:

Para reajustar el control FS a la presión inicial de fábrica, girar el tornillo de ajuste en el sentido contrario de las agujas del reloj hasta el tope final, después girar en sentido horario:

- 5 vueltas para FS_-41_ ,
- 3 vueltas para FS_-42_ o
- 5-1/2 vueltas para FS_-43_.

⚠ El motor siempre recibe tensión, incluso cuando está parado. Desconectar la tensión cuando se manipule el motor o el FS.

Lugar de montaje:

- ver Fig. 2 y Fig. 3

Instalación:

Puede conectarse directamente a la línea de alta presión o indirectamente mediante tubo capilar o conexión soldada.

Conexión roscada: (ver Fig. 4)

- Para apretar utilizar el anillo de goma de cobre 7/16"-20UNF hembra (① Fig. 4)

Soldadura fuerte: (ver Fig. 5)

- Proceda a realizar la soldadura siguiendo las indicaciones de la EN 14324.
- Limpie los tubos antes y después de realizar la soldadura.
- Minimice las vibraciones en las tuberías mediante la solución más adecuada.
- **No sobrepasar la máxima temperatura de 70 °C!**

Conexión eléctrica: FSF-N__

Notas:

- Las conexiones eléctricas deben de cumplir con las normas y regulaciones locales.
- Use un cable de diámetro apropiado para conectar el motor.
- No emplear con controladores de dos velocidades.
- Empuje el enchufe ligeramente en los pines del control.
- Presionar la junta del controlador según indica la figura 6 en cualquier posición.

- No es necesario juntas.
- Presionar el conector firmemente y asegurarlo atornillando hasta 0.3 Nm.
- Conector no puede ser reparado. En caso de avería reemplazarlo.

Prueba de presión:

Una vez finalizada la instalación, deberá llevarse a cabo una prueba de presión:

- en conformidad con la norma EN 378 para aquellos sistemas que deban cumplir la Directiva 14/68/EU relativa a los equipos de presión.
- a la máxima presión de trabajo del sistema en el resto de aplicaciones.

⚠ Aviso:

- Si no realiza esta prueba, pueden producirse pérdidas de refrigerante y lesiones personales.
- La prueba de presión debe ser llevada a cabo por personal capacitado y consciente de los peligros que implica este tipo de operaciones.

Test de fuga:

Realice un test de estanqueidad según determina la EN 378-2 con el apropiado equipo para identificar fugas en las diferentes uniones.

Cableado: (ver Fig. 7)

Nota: Usar el tamaño de fusible recomendado por el fabricante del motor y el interruptor de corte. Consultar al fabricante por el tamaño del condensador (Cb).

Operación:

Nota:

Previo a la utilización, el cliente debe garantizar la funcionalidad y fiabilidad de los FS_ + FSF-N__ en combinación con el motor del ventilador!

Datos Técnicos:

Tensión de alimentación	230VAC +15%, -20% (50-60 Hz)		
Intensidad nominal	FSY	0.1 – 4.0A	
	FSX/FSM	0.5 – 4.0A	
		3.0A at 55°C - Fig. 8	
	Current (A)		
		Ambient Temperature (°C)	
Máxima presión de trabajo PS	FS_-41_ :	27 bar	
	FS_-42_ :	32 bar	
	FS_-43_ :	43 bar	
Presión de prueba PT	FS_-41_ :	30 bar	
	FS_-42_ :	36 bar	
	FS_-43_ :	48 bar	
Temperatures medias en condiciones de presión de trabajo (ambiente)	Max. 70°C -20...+55°C		
Compatibilidad del medio	R410A	R134a	R404a, R507, R407C, R407F, R1234ze, R452A, R448a, R449a, R450A, R513A, R22
Clase de protección	IP 65 (EN 60529/IEC 529)		
Marcado (FS_ + FSF-N__)	(EMC 2014/30/EU, LVD 2014/35/EU, RoHS 2011/65/EU)		

Informazioni generali:

FS regola la velocità dei ventilatori in funzione delle variazioni di pressione. Assicurarsi che il motore sia approvato dal costruttore per la regolazione di velocità effettuata tramite taglio di fase (TRIAC).

⚠ Istruzioni di sicurezza:

- Leggere attentamente le istruzioni operative. La mancata osservanza può causare danni al componente, guasti al sistema o provocare lesioni alle persone.
- In accordo alla EN 13313 questo prodotto deve essere utilizzato da personale specializzato con le adeguate conoscenze e competenze.
- Prima di aprire qualsiasi circuito frigorifero accertarsi che la pressione al suo interno sia stata abbassata fino al valore atmosferico.
- Non superare i valori massimi specificati per le pressioni, le temperature, la tensione di alimentazione e le correnti elettriche.
- Prima dell'installazione o interventi in assistenza togliere tutte le alimentazioni dal sistema e dai dispositivi.
- Controllare ed evitare danni meccanici agli involucri dei componenti.
- Non utilizzare altri fluidi senza la previa approvazione di EMERSON. L'uso di refrigeranti non indicati nelle specifiche potrebbe causare:
- Modifiche nella categoria di pericolosità del prodotto e conseguentemente modifiche nelle valutazioni di conformità richieste in accordo con la direttiva europea recipienti in pressione 2014/68/EU.
- Assicurarsi che il design, l'installazione e il funzionamento siano in accordo agli standard e alle direttive europee e nazionali.
- **Smaltimento:** Rifiuti elettrici ed elettronici NON devono essere smaltiti insieme agli altri rifiuti commerciali. E' infatti responsabilità dell'utente lo smaltimento presso un punto di raccolta approvato per un corretto riciclaggio dei rifiuti di apparecchiature elettriche ed elettroniche (Direttiva WEEE 2012/19/EU). Per ulteriori informazioni, contattare il proprio centro di riciclaggio per l'ambiente.

Regolazione:

Se si vuole un punto d'intervento differente dalla regolazione originale seguire la seguente procedura di regolazione prima di effettuare l'installazione:

Tipo	Refrigerante	Temp. (°C)	Pressione	Banda prop.
FS_-41_	R134a	36	8 bar	2.5 bar
	R1234ze	46		
	R513A	34		
	R450A	41		
FS_-42_	R404A	35	15 bar	3.8 bar
	R507	35		
	R452A	37		
	R407F	38		
	R448A	39		
	R449A	39		
	R407F	39		
	R407C	42		
R22	42			
FS_-43_	R410A	38	21.8 bar	4.6 bar

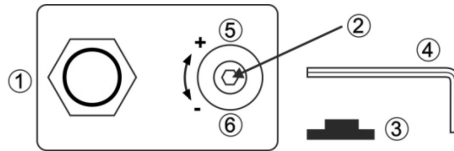


Fig. 1

- ① Vista dal basso
- ② Vite di regolazione
- ③ Tappo di protezione
- ④ Chiave a brugola
- ⑤ Senso orario
- ⑥ Senso antiorario

1. Togliere il tappo di protezione ed inserire una chiave a brugola da 2mm o 5/64" nella vite di regolazione. Ruotare la chiave in senso orario (+) od antiorario (-) per ottenere la nuova taratura. Non ruotare la vite di regolazione più di tre giri in senso orario. Utilizzare la tabella come guida per la regolazione. **Variazione di pressione a ogni giro della vite di regolazione:**

Tipo	FS_-41_	FS_-42_	FS_-43_
Campo di pressione (bar)	4.0...12.5	9.2...21.2	12.4...28.4
Senso orario	+1.2 bar	+2.5 bar	+3.3 bar
senso antiorario	-1.2 bar	-2.5 bar	-3.3 bar

2. Dopo la taratura rimontare il tappo di protezione e assicurarsi che sia correttamente inserito.

Nota:

- Per la protezione IP65 si richiede il corretto bloccaggio a tenuta del tappo di protezione.
- Tolleranza sulle temperature di condensazione: ±2K.

Regolazione di nuovo al setpoint di fabbrica:

ruotare la vite di regolazione in senso antiorario fino al suo bloccaggio. Quindi ruotare la vite di regolazione in senso orario, rispettivamente di:

- 5 giri FS_-41_
- 3 giri FS_-42_ or
- 5-1/2 giri FS_-43_

⚠ al motore è sempre applicata tensione anche quando non è in rotazione. Scollegare l'interruttore prima di intervenire sul motore o sull' FS.

Posizione di montaggio:

- vedi Fig. 2 e Fig. 3

Installazione:

Diretto avvitato su una presa di pressione, indiretto tramite fissaggio con squadretta e con tubo capillare, o tramite saldatura ad una presa di pressione.

Connessione filettata: (ver Fig. 4)

- La connessione 7/16"-20UNF femmina richiede anello di tenuta di rame. (⊙ Fig. 4)

Brasatura: (ver Fig. 5)

- Eseguire e verificare la giunzione di brasatura secondo la EN 14324.
- Pulire i tubi e le giunte prima e dopo la brasatura.
- Ridurre il più possibile le vibrazioni sulle tubazioni utilizzando soluzioni appropriate.
- Non superare la temperatura massima del corpo di 70 °C!

Collegamenti elettrici: FSF-N__

Nota:

- I cablaggi elettrici devono essere conformi alle normative locali.
- Usare cavi aventi diametro corretto nel cablaggio del motore.
- Non utilizzare con motori a doppia.
- Premere delicatamente il connettore sui contatti del variatore
- quattro posizioni a 90° possibili (Fig. 6)
- Non è richiesta guarnizione.
- Serrare la vite con una coppia di 0.3 Nm.

- Il connettore non può essere riparato e deve essere sostituito in caso di guasto.

Prova di pressione:

Al termine dell'installazione deve essere eseguito un test in pressione come indicato di seguito:

- in accordo alla EN 378 per i sistemi che devono rispettare la Direttiva PED 2014/68/EU.
- alla massima pressione operativa per i sistemi soggetti ad altre applicazioni.

⚠ Attenzione:

- Il non rispetto di queste indicazioni potrebbe causare perdite di refrigerante e lesioni alle persone.
- Il test in pressione deve essere eseguito da personale qualificato con particolare attenzione per il pericolo dovuto ai valori di pressione.

Prova di tenuta:

Eseguire un test di tenuta in accordo alla EN 378-2 utilizzando attrezzature e modalità idonee per identificare perdite dalle giunzioni. Il tasso di perdita ammissibile deve essere in accordo alle specifiche del costruttore del sistema.

Cablaggio: (ver Fig. 7)

Nota: Utilizzare il tipo di fusibile raccomandato dal costruttore del motore e un interruttore. Contattare il costruttore del motore per il dimensionamento del condensatore (Cb).

Funzionamento:

Note:

prima della messa in funzione il Cliente deve verificare la funzionalità e l'affidabilità del regolatore FS_ + FSF-N__ in combinazione con il motore del ventilatore!

Dati tecnici:

Tensione di alimentazione	230VAC +15%, -20% (50-60 Hz)	
Corrente nominale	FSY 0.1 – 4.0A	FSX/FSM 0.5 – 4.0A
	3.0A at 55°C - Fig. 8	
Pressione massima PS	FS_-41_:	27 bar
	FS_-42_:	32 bar
	FS_-43_:	43 bar
Pressione di prova PT	FS_-41_:	27 bar
	FS_-42_:	32 bar
	FS_-43_:	43 bar
Temperature del fluido alla presa di pressione di funzionamento (ambiente)	Max. 70°C -20...+55°C	
Compatibilità del fluido	R410A R507 R407F R448a R513A	R134a R407C R1234ze R449a R22
	R404a, R407A R452A R450A	
Classe di protezione	IP 65 (EN 60529/IEC 529)	
Marchio (FS_ + FSF-N__)	(EMC 2014/30/EU, LVD 2014/35/EU, RoHS 2011/65/EU)	

Общая информация:

Регулятор FS регулирует частоту вращения электродвигателей вентиляторов в зависимости от изменения давления. Убедитесь, что фирма-изготовитель электродвигателя допускает его использование для регулирования скорости с помощью ограничения номинала фазового напряжения (TRIAC).

⚠ Инструкция по безопасности:

- Внимательно прочитайте инструкцию по эксплуатации. Неисполнение инструкции может привести к отказу устройства, выходу из строя холодильной системы или к травмам персонала.
- Согласно EN 13313 к обслуживанию допускается только квалифицированный и имеющий необходимые разрешения персонал.
- Перед открытием любой системы убедитесь, что давления в ней сравнялось с атмосферным.
- Не превышайте указанные предельные значения давления, температуры, напряжения и силы тока.
- Перед монтажом или сервисным обслуживанием отсоедините от системы и всех её устройств напряжение питания.
- Предохраняйте корпуса компонентов от механических повреждений.
- Запрещается использовать какую-либо другую рабочую жидкость без предварительного разрешения EMERSON. Использование неразрешённых жидкостей может привести к следующему:
- Изменение категории опасности продукта и, следовательно, изменение процедуры оценки соответствия для продукта согласно Европейской директиве 2014/68/EU для оборудования, работающего под давлением.
- Убедитесь, что конструкция, монтаж и эксплуатация соответствуют нормам Европейского Союза, а также стандартам и нормам Вашей страны.
- Утилизация: Электронные и электрические отходы НЕ ДОЛЖНЫ утилизироваться вместе с другими коммерческими отходами. Обязанность пользователя передать их в предназначенное место для безопасной переработки электрического и электронного оборудования (директива 2012/19/EU). Дополнительную информацию можно получить в местном центре по экологической утилизации отходов.

Настройка:

Для изменения предварительного установленного давления перед монтажом, поступайте следующим образом:

Модель	Хладагент	Темп. (°C)	Давление	Фикс.д нап.
FS_-41_	R134a	36	8 бар	2.5 бар
	R1234ze	46		
	R513A	34		
	R450A	41		
FS_-42_	R404A	35	15 бар	3.8 бар
	R507	35		
	R452A	37		
	R407F	38		
	R448A	39		
	R449A	39		
	R407F	39		
	R407C	42		
R22	42			
FS_-43_	R410A	38	21.8 бар	4.6 бар

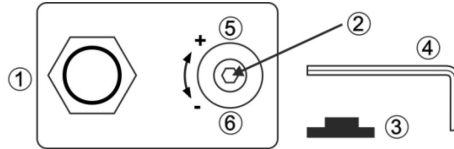


Рис. 1

- ① Вид снизу
- ② Установочный винт
- ③ Пробка
- ④ Шестигранник
- ⑤ По часовой стрелке
- ⑥ Против часовой стрелки

1. Снять крышку и, пользуясь ключом под внутренний шестигранник (2мм или 5/64") вращать установочный винт в направлении „+“ (по часовой стрелке) или „-“, (против часовой стрелки). Допускается сделать максимально 3 оборота по часовой стрелке (+3).

Для изменения предварительного установленного давления перед монтажом, поступайте следующим образом:

Модель	FS_-41_	FS_-42_	FS_-43_
Диапазон (бар)	4.0...12.5	9.2...21.2	12.4...28.4
По часовой стрелке	+1.2 бар	+2.5 бар	+3.3 бар
против часовой стрелки	-1.2 бар	-2.5 бар	-3.3 бар

2. После настройки тщательно закройте установочное отверстие пробкой.

Примечание:

- условие для класса защиты IP65.
- Допуск по температуре конденсации составляет ±2K.

Возврат к заводским настройкам:

Поверните установочный винт против часовой стрелки до упора. Затем поверните установочный винт по часовой стрелке: на 5 оборотов для FS_-41_, на 6 оборотов для FS_-42_, на 5 1/2 оборотов для FS_-43_.

⚠ Электродвигатель находится всегда под частичным напряжением, даже если он не вращается. Прежде чем приступить к ремонтным или сервисным работам на электродвигателе или регуляторе следует отключить питание.

Место монтажа: см. Рис.3 / 4

Монтаж:

Прямой монтаж на трубопроводе или закрепление с помощью кронштейна на корпусе для версий с капиллярной трубкой или трубкой "под пайку".

Резьбовое соединение: (см. Рис. 4)

- В целях обеспечения герметичности требуется медная прокладка для внутренней резьбы 7/16"-20UNF (① Рис. 4).

Пайка: (см. Рис. 5)

- Проводите пайку в соответствии с требованиями EN 14324.

- Перед пайкой, а также после неё необходимо очищать паяные соединения.

- Для того чтобы минимизировать вибрацию трубопроводов, требуется принять соответствующие меры.

- Не превышайте максимальную температуру корпуса 70°C!

Электрическое подключение FSF-N__:

Примечание:

- Электрические подключения необходимо производить в соответствии с законодательством Вашей страны.
- Диаметр кабеля должен соответствовать мощности электродвигателя.
- К одному регулятору FS не подключать больше двух вентиляторов. Не применять регулятор с двухскоростными э.двигателями.
- Осторожно одеть разъем на выводы регулятора.

- Положение разъема определяется произвольно, с шагом 90 (Рис. 6)
- Дополнительного уплотнения не требуется.
- Закрутить винт с усилием макс. 0,3 Нм.
- Разъем не подлежит ремонту. В случае выхода из строя его необходимо заменить.

Испытание на прочность:

После окончания монтажа испытание на прочность должно проводиться следующим образом:

- ... в соответствии с EN 378 для систем, подпадающих под действие Европейской директивы 2014/68/EU (оборудование, работающее под давлением)...
- с максимальным рабочим давлением системы для других применений.

⚠ Предупреждение:

- Невыполнение этого требования может привести к утечке хладагента и травмам персонала.
- Испытание на прочность должно проводиться квалифицированным персоналом; при этом необходимо принимать во внимание опасность высокого давления.

Испытание на герметичность:

Для определения наличия утечек необходимо провести испытание на герметичность в соответствии с требованиями EN 378-2. Допустимый уровень утечек должен соответствовать спецификации изготовителя системы.

Электрические подключения:

Внимание: Применяйте только рекомендуемые фирмой-изготовителем электродвигатели предохранители, контакторы и конденсатор. (Cb).

Работа:

Внимание:

Перед началом работы заказчик должен оценить надежность и работоспособность FS__ + FSF-N__ в сочетании с двигателями вентиляторов!

Технические данные:

Напряжение питания	230BA +15%, -20% (50-60 Гц)		
Номинальный ток	3.0A при 55°C - Рис. 8		
FSY	0.1 – 4.0A		
FSX/FSM	0.5 – 4.0A		
Ток (A)			
	Fig. 8 температура окружающей среды (°C)		
Максимальное рабочее давлени PS	FS_-41_:	27 бар	
	FS_-42_:	32 бар	
	FS_-43_:	43 бар	
Давление испытания PT	FS_-41_:	30 бар	
	FS_-42_:	36 бар	
	FS_-43_:	48 бар	
Температура	Рабочая среда	Макс. 70°C	
	Окружающий воздух	-20...+55°C	
Совместимость	R410A	R134a	R404a, R407C
	R507	R407F	R407A
	R448A	R1234ze	R452A
	R449A	R449a	R450A
	R513A	R22	
Класс защиты	IP 65 (EN 60529/IEC 529)		
Маркировка (FS_ + FSF-N__)	(EMC 2014/30/EU, LVD 2014/35/EU, RoHS 2011/65/EU)		

Fig./ Pис. 2

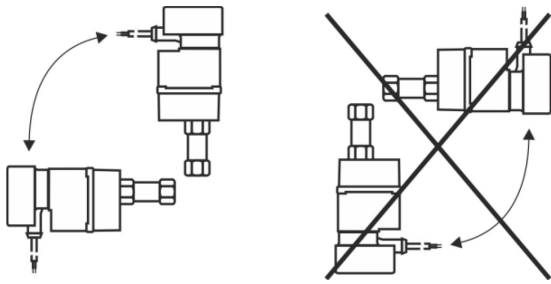


Fig./ Pис. 3

- ① Condenser/ Verflüssiger/ Condenseur/ Condensador/ Condensatore/ Конденсатор
- ② Receiver/ Sammler/ Reservoir-liquide/ Recipiente/ Ricevitore di liquido/ Ресивер
- ③ Fan motor with variable speed/ Lüfter mit variabler Drehzahl/ Variateur de vitesse variable/ Moto-ventilador con variación de velocidad/ Ellettoventilatore a velocità variabile/ Электродвигатель вентилятора с переменной скоростью
- ④ Evaporator/ Verdampfer/ Evaporateur/ Evaporador/ Evaporatore/ Испаритель

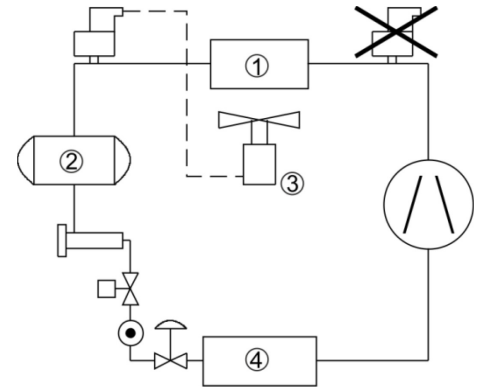


Fig./ Pис. 4

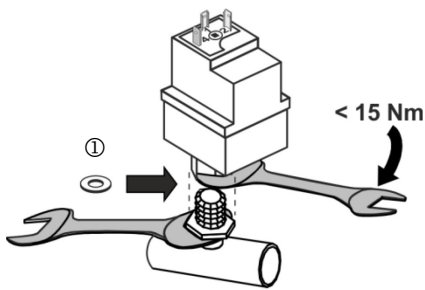


Fig./ Pис. 5



Fig./ Pис. 6

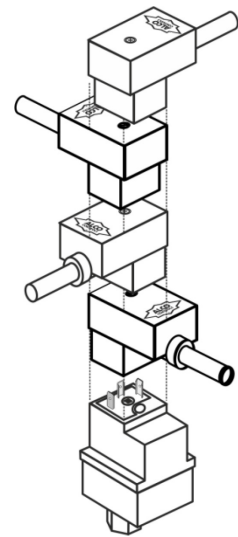
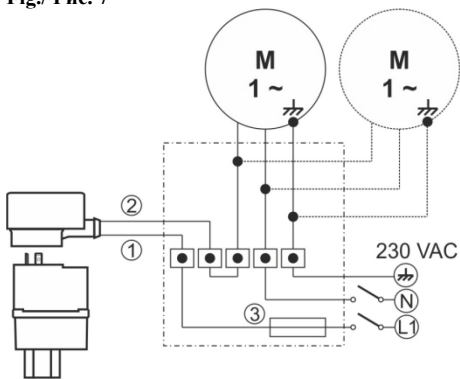


Fig./ Pис. 7



- ① Blue/ blau/ bleu/ azul/ blue/ Синий
- ② Brown/ braun/ marron/ marrón/ marrone/ Коричневый
- ③ Fuse 4A/ Sicherung 4A/ fusible 4A/ fusible 4/ fusibile 4/ Предохранитель 4A

