


Elektronische Ölstandüberwachung OW4 und OW5 TraxOil

Technical Bulletin

OW4 und OW5 TraxOil sind elektronische Ölstandüberwachungssysteme mit Alarmfunktion und Verdichterabschaltung und bieten gegenüber den Baureihen OM3/4/5 keine aktive Ölstandsregelung.

Merkmale

- OW4 für R744 (CO₂) subkritisch und ausgewählte HFC, HFO / HFO gemischte Kältemittel
 - max. Betriebsüberdruck PS: 60 bar
- OW5 für R744 (CO₂) transkritisch
 - max. Betriebsdruck PS: 100 bar
 - Optimiertes Dichtungsmaterial für CO₂, nicht einsetzbar für HFC und HFO/HFO gemischte Kältemittel
 - Adapter mit für CO₂ optimiertem Dichtungsmaterial
- 3-Zonen Ölstandanzeige mit Hall-Sensor zur genauen Ölstandmessung. Keine Fehlmessung durch aufschäumendes Öl oder Lichteinfall.
- LEDs für Alarm, Betriebszustand und 3-Zonen Pegelstand
- Ausgangsrelais mit Wechsler für Verdichterabschaltung oder Alarm (230VAC / 3A)
- Einfache Montage am vorhandenen Ölschauglasstutzen ohne Gegenmuttern
- Versorgungsspannung 24V AC, 50/60 Hz
- Adapter zum Anschluss aller gängigen Verdichtertypen
- Empfohlen von führenden Verdichterherstellern
-  Kennzeichnung gem. Niederspannungsrichtlinie und EMV Vorschriften



OW4 TraxOil



OW5 TraxOil

Produkt Auswahl OW4 und OW5 (je Gruppe ist jeweils eine Komponente auszuwählen)

1. Grundgerät

| Typ | Best.-Nr. | Max. Betriebsdruck PS | Zeitverzögerung Alarm |
|---------|-----------|-----------------------|-----------------------|
| OW4-020 | 805116 | 60 bar | 20 Sek. |
| OW4-120 | 805118 | 60 bar | 120 Sek. |
| OW5-120 | 805241 | 100 bar | 120 Sek. |

2. Anschluss-Adapter

| Adapter | Best.-Nr. | Flanschadapter |
|-------------|-----------|--------------------------------------|
| OM0-CUA | 805037 | Flanschadapter 3- / 4-Loch Anschluss |
| OM0-CCC | 805041 | Flanschadapter 3-Loch Anschluss |
| OM0-CBB | 805038 | Schraubadapter 1-1/8"-18 UNEF |
| OM0-CCA | 805039 | Schraubadapter 3/4"-14 NPTF |
| OM0-CCB | 805040 | Schraubadapter 1-1/8"-12 UNF |
| OM0-CCD | 805042 | Rotalockadapter 1-3/4"-12UNF |
| OM0-CCE | 805043 | Rotalockadapter 1-1/4"-12UNF |
| OM0-CUA CO2 | 805337 | Flanschadapter 3- / 4-Loch |
| OM0-CCC CO2 | 805341 | Flanschadapter 3-Loch |
| OM0-CUD CO2 | 805049 | Flanschadapter 6- / 6-Loch |
| OM0-CBB CO2 | 805338 | Schraubadapter 1-1/8"-18 UNEF |
| OM0-CCA CO2 | 805339 | Schraubadapter 3/4"-14 NPTF |
| OM0-CCB CO2 | 805340 | Schraubadapter 1-1/8"-12 UNF |
| OM0-CCD CO2 | 805342 | Rotalockadapter 1-3/4"-12UNF |
| OM0-CCE CO2 | 805343 | Rotalockadapter 1-1/4"-12UNF |

3. Anschlusskabel Relais

| | | |
|----------|--------|---------------------------|
| OM3-N30 | 805141 | Verbindung zu Relais 3 m |
| OM3-N60 | 805142 | Verbindung zu Relais 6 m |
| OM3-N100 | 805146 | Verbindung zu Relais 10 m |

4. Anschlusskabel Stromversorgung

| | | |
|----------|--------|------------------------------------------|
| OW-24V-3 | 804672 | Verbindung zur Stromversorgung 24VAC 3 m |
|----------|--------|------------------------------------------|

Elektronische Ölstandüberwachung OW4 und OW5 TraxOil

Zubehör und Ersatzteile

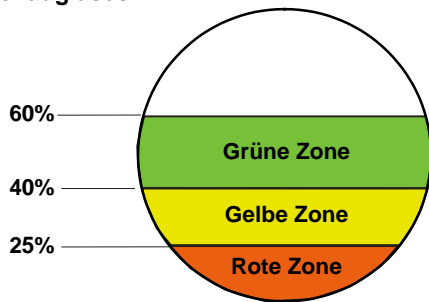
| Typ | Best.-Nr. | Beschreibung | Gewicht |
|------------|-----------|---------------------------------------------------------------|---------|
| ECT-623 | 804421 | Transformator 230 VAC / 24VAC, 60 VA | 1,20 kg |
| OM-HFC-K01 | 805081 | Dichtungs-Set OW4 (enthält alle Dichtungen, auch für Adapter) | |
| OM-CO2-K01 | 805079 | Dichtungs-Set OW5 (enthält alle Dichtungen, auch für Adapter) | |

Funktion

OW4 und OW5 TraxOil verwendet einen Hall-Sensor, um den Ölspiegel im Verdichter zu messen. Ein magnetischer Schwimmer ändert seine Position in Abhängigkeit vom Ölspiegel; unbeeinflusst von aufschäumendem Öl oder Lichteinfall. Das dadurch veränderte Magnetfeld wird vom Hall-Sensor in ein äquivalentes Signal umgewandelt, welches von dem integrierten Controller genutzt wird um den aktuellen Ölstand mittels LEDs anzuzeigen.

Sinkt der Ölspiegel in die rote Zone, generiert OW4/OW5 TraxOil nach einer Zeitverzögerung von 20/120 Sekunden einen Alarm und schaltet den Wechslerkontakt in den Alarmzustand (rote LED). Dies kann zur Verdichterabschaltung genutzt werden. Steigt der Ölspiegel wieder in den Normalbereich, wird der Alarm wieder zurückgesetzt.

Zoneneinteilung des Schauglases:



| LEDs | Status | Funktion | Alarm |
|------|-------------------------------------|----------|------------------------------|
| ● | Ölspiegel in grüner Zone (60 - 40%) | OK | |
| ● ● | Ölspiegel in grüner Zone (60 - 40%) | OK | |
| ● | Ölspiegel in gelber Zone (40 - 25%) | Warnung | |
| ● ● | Ölspiegel in roter Zone (25 - 0%) | Alarm | Ja, Verzögerung 20 s / 120 s |

Technische Daten

| | |
|--------------------------------------------|------------------------------------------------------------------------------------------------------------------------------------------------------------------------|
| Kennzeichnung | CE nach : - Niederspannungsrichtlinie 14/35/EU - EMV Richtlinie 14/30/EU |
| Angewandte Normen | EN 12284, EN 378, EN 61010, EN 50081-1, EN 50082-1 |
| Max. Betriebsdruck PS Max. Testdruck PT | OW4: 60 bar OW5: 100 bar OW4: 66 bar OW5: 110 bar |
| Versorgungsspannung Strom | 24VAC, 50/60 Hz, ±10% 0.05A |
| Rüttelfestigkeit (EN60068-2-6) | max. 4g, 10...250 Hz |
| Medientemperatur | -20...+80°C |
| Umgebungs-/Lagertemperatur | -15...+50°C |
| Medienverträglichkeit | OW4: R410A, R134a, R22, R404A, R507, R407C, R407A, R407F, R1234ze, R448A, R449A, R450A, R513A, R452A OW4/OW5: CO ₂ Mineralöle, Synthetik und Esteröle |

| | |
|-----------------------------------------------------------|---------------------------------------------------------------------------|
| Material Gehäuse und Adapter Schrauben Schauglas | Aluminium (EN AW 6060) Verzinkter Stahl Stahl vernickelt (ISO 2081) |
| Ausrichtung Reglereinheit | Horizontal, +/- 1° |
| Sollwert Ölspiegel | 40%...60% der Schauglashöhe |
| Alarmkontakt | Wechsler max. 3A, 230VAC potentialfrei |
| Zeitverzögerung Alarm | 20 Sek. oder 120 Sek. |
| Schutzart | IP65 (IEC529/EN 60529) |
| Gewicht | 850 ... 920g inkl. Adapter |

Elektronische Ölstandüberwachung OW4 und OW5 TraxOil

Adapter Auswahlempfehlung für OW4 & OW5

(nur zur Auswahl des richtigen Verdichter-Anschlussdurchmessers; ausführliche Daten siehe Excel Auswahlhilfe Controls Navigator.)

| | | Verdichterbaureihen mit OW4 | | Verdichterbaureihen mit OW5 | |
|-----------------------------------------------------|----------------------------------------------------------|-----------------------------|------------------------------------------------------------------------------------------------------------------------------------------------------------------------------------------------------------------------------|--------------------------------------------------------------------------------------------------------------------------------------------------------------------------|--------------------------------------------|
| | | für Anwendungen bis 46 bar | OW4 kann für CO ₂ transkritisch konzipierte Verdichter in Verbindung mit Ölsammlern/Ölreservoirs bis zu 60 bar eingesetzt werden | für transkritische CO ₂ Anwendungen | |
| Flanschadapter | OM0-CUA 3- / 4-hole Best.-Nr. 805037 | Bitzer | 4VC, 4TC, 4PC, 4NC, 4J, 4H, 4G, 6J, 6H, 6G, 6F, 8GC, 8FC | 4- VHC-10K, THC-12K, PHC-15K, NHC-20K, VSL-15K, TSL-20K, PSL-25K, NSL-30K | - |
| | | Bock | HA, HG (außer HG/HA-34/22, siehe -CBB), HGX4/5/6/7-4 R134a, O-Serie | HGX4 CO2 | - |
| | | Copeland | 4M & 6M (außer transkritisch 4MTL Modelle), D2, D3, D4, D6, D9, 4CC, 6CC, ZBH | - | - |
| | | Dorin | alle KP, K Größen (außer bei -CBB angegebene Typen -CBB) H2000-9000CC/CS, HI1201CC, HI1501CC, 41VS-90VS SCC 250/300/350/380/500/750/ SCC-1500/1900/2000/2500/ -B, SCS 340/351/362/373/385/3K8/-D | CDS35, 501B, 701B, 751B, 901B, 1201B CDS41, 1501B, 2001B, 2401B, 2501B | - |
| | | Frascold | Baureihen A, B, D, F, S, V, W, Z | A-SK, D-SK, Q-SK, S-SK | - |
| | OM0-CCC 3-hole Best.-Nr. 805041 | Copeland | D8D, D8S_ (außer D8SJ und D8SK, Einbau nur an einem Schauglas) | - | - |
| | OM0-CUD CO2 6- / 6-hole Best.-Nr. 805049 | Dorin | - | - | CDxx M, H, B CD2S-200, -400 |
| Gewindeadapter | OM0-CBB 1-1/8"-18 UNEF Best.-Nr. 805038 | Bitzer | 2KC, 2JC, 2HC, 2GC, 2FC, 2EC, 2DC, 2CC, 4FC, 4EC, 4DC, 4CC, 2- KHC-05K/ JHC-07K/ HHC-2K/ GHC-2K/ FHC-3K/ EHC-3K/ DHC-3K/ CHC-4K, MHC-05K, 4- CHC-9K/ DHC-7K/ EHC-6K/ FHC-5K | 2- NSL, MSL, KSL, JSL, HSL, GSL, FSL, ESL, DSL, CSL 2- MHC, KHC, JHC, HHC, GHC, FHC, EHC, DHC, CHC 4- FSL, ESL, DSL, CSL, VSL, TSL, PS, NSL, 4- FHC, EHC, DHC, CHC | - |
| | | Bock | HA12/22/34, HG12/22/34, HGX12P, HGX22P, HGX34P für R134a/R410A, HG12P-34P, HG22/34E | HGX12 / 22 / 34e..CO2 | - |
| | | Dorin | alle H400-650EP, H1-1003CC/CS, HI1-HI751CC, K100CC/CS, K150CC/CS, K180CC/CS, K200CC, K230CS, K235CC, K240SB, K40CC, K50CS, K75CC/CS- | CDS11, 101B, 151B, 181B, 301B, 351B, 381B | - |
| | | L'Unite Herm. | TAH, TAG | - | - |
| | | Maneurop | LT, MT, SM, SZ | - | - |
| | OM0-CBB CO2 1-1/8"-18 UNEF Best.-Nr. 805338 | Bitzer | - | - | 4 - CTC, DTC, FTC, HTC, JTC, KTC, MTC, PTC |
| | | Bock | - | - | HAX2...CO2 T, HGX34 / 46...CO2 T |
| | | Copeland | - | - | 4MSL, 4MTL |
| | OM0-CCA 3/4"-14 NPTF Best.-Nr. 805039 | Bitzer | ZL, ZM | - | - |
| | | Copeland | ZB15 bis ZB48 - bis 06/2014 ZBD21 bis ZBD45 - bis 06/2014 ZB56, 75, 92, 11 - bis 05/2012 ZF06 bis ZF25 - bis 06/2014 ZF24 bis ZF48 * - bis 05/2012 ZS21 bis ZS45 - bis 06/2014 ZS56 bis ZS11 - bis 05/2012 | ZO21, ZO34 bis ZO104 - nach 06/2014 ZOD34 bis ZOD104 - nach 06/2014* | - |
| OM0-CCB 1-1/8"-12 UNF Best.-Nr. 805040 | Copeland | DK, DL | - | - | |

Hinweis: *) Digital und EVI Ausführungen haben identische Schauglasanschlüsse wie der jeweilige Standardverdichter und benötigen denselben Adapter.

Elektronische Ölstandüberwachung OW4 und OW5 TraxOil

Adapter Auswahlempfehlung für OW4 & OW5

(nur zur Auswahl des richtigen Verdichter-Anschlussdurchmessers; ausführliche Daten siehe Excel Auswahlhilfe Controls Navigator.)

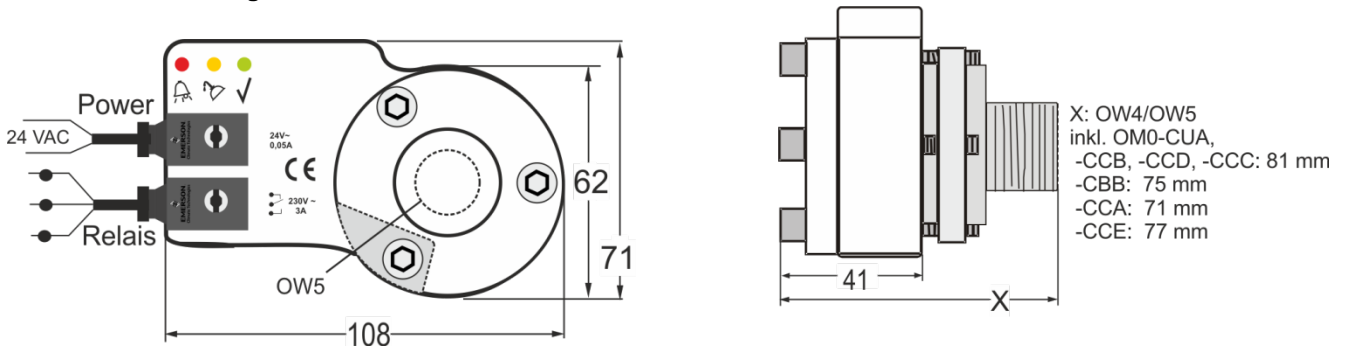
| | | Verdichterbaureihen mit OW4 | | Verdichterbaureihen mit OW5 | |
|-----------------|----------------------------------------------|-----------------------------|----------------------------------------------------------------------------------------------------------------------------------------------------------------------------------------------------------------------------------------------------------------------------------|-------------------------------------------------------------------------|---|
| | | für Anwendungen bis 46 bar | OW4 kann für CO ₂ transkritisch konzipierte Verdichter in Verbindung mit Ölsammlern/Ölreservoirs bis zu 60 bar eingesetzt werden | für transkritische CO ₂ Anwendungen | |
| Rotalockadapter | OM0-CCD 1-3/4"-12 UNF Best.-Nr. 805042 | Copeland | ZB220, ZF24 bis ZF48, ZH100/125/150 ZR90, 11, 12, 16, 19, 250 bis ZR380 | ZS56 bis ZS11 ZP180, ZP235 bis ZP485 | - |
| | | Bitzer | GSD80182, 80235, 80295 to 80485 | - | - |
| | OM0-CCE 1-1/4"-12UNF Best.-Nr. 805043 | Copeland | ZB15 bis ZB48 - nach 06/2014 ZB50, 58, 66, 76, 95, 114 ZBD21 bis ZBD45 - nach 06/2014 ZF06 bis ZF25 - nach 06/2014* ZF(D)18 - nach 06/2014, ZF48 ZH40/45/50/64/75 ZP90/103/104/120/122/137/154/182 ZR94/108/125/144/160/190 ZS21 bis ZS45 - nach 06/2014 | ZO21, ZO34 bis ZO104 - nach 06/2014 ZOD34 bis ZOD104 - nach 06/2014* | - |
| | | Bitzer | GSD60182 bis 60235 | - | - |

Hinweis: *) Digital und EVI Ausführungen haben identische Schauglasanschlüsse wie der jeweilige Standardverdichter und benötigen denselben Adapter.

Die in unserer Anwendungsempfehlung enthaltenen Angaben entsprechen dem aktuellen Stand unserer Kenntnisse und sind nach bestem Wissen richtig und zuverlässig, sind jedoch als unverbindliche Ratschläge ohne Garantie zu betrachten und sollten von jedem Anwender individuell mit dem jeweiligen Verdichterhersteller geprüft werden, weitere Infos siehe Controls Navigator Auswahlprogramm.

Abmessungen (mm)

Grundgerät OW4 und OW5:



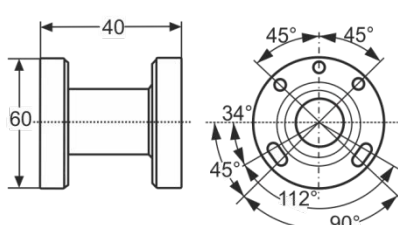
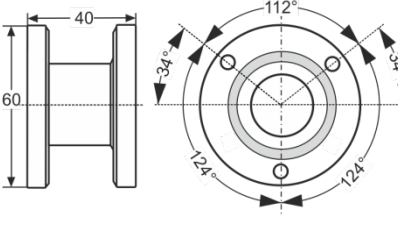
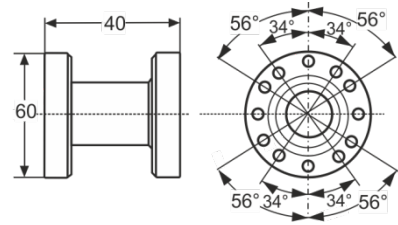
Elektronische Ölstandüberwachung OW4 und OW5 TraxOil

Übersicht Adapter

| Anschluss Typ | | Anschlussgröße / Abmessungen (mm) | Grundgerät | Kältemittel | Material |
|----------------|----------------------------------------|-----------------------------------|------------|-------------------------------------------------------|-------------------|
| Gewindeadapter | OM0-CCA Best.-Nr. 805039 | 3/4"-14 NPTF | OW4 | ausgewählte HFC & HFO/HFO-Gemische CO ₂ | Aluminium |
| | OM0-CCA CO2 Best.-Nr. 805339 | | OW5 | CO ₂ | Stahl & Aluminium |
| | OM0-CBB Best.-Nr. 805038 | 1-1/8"-18 UNF | OW4 | ausgewählte HFC & HFO/HFO-Gemische CO ₂ | Aluminium |
| | OM0-CBB CO2 Best.-Nr. 805338 | | OW5 | CO ₂ | Stahl & Aluminium |
| | OM0-CCB Best.-Nr. 805040 | 1-1/8"-12 UNF | OW4 | ausgewählte HFC & HFO/HFO-Gemische CO ₂ | Aluminium |
| | OM0-CCB CO2 Best.-Nr. 805340 | | OW5 | CO ₂ | Stahl & Aluminium |
| Rotlockadapter | OM0-CCD Best.-Nr. 805042 | 1-3/4"-12 UNF | OW4 | ausgewählte HFC & HFO/HFO-Gemische CO ₂ | Aluminium |
| | OM0-CCD CO2 Best.-Nr. 805342 | | OW5 | CO ₂ | Stahl & Aluminium |
| | OM0-CCE Best.-Nr. 805043 | 1-1/4"-12 UNF | OW4 | ausgewählte HFC & HFO/HFO-Gemische CO ₂ | Aluminium |
| | OM0-CCE CO2 Best.-Nr. 805343 | | OW5 | CO ₂ | Stahl & Aluminium |

Elektronische Ölstandüberwachung OW4 und OW5 TraxOil

Übersicht Adapter

| Anschluss Typ | | Anschlussgröße / Abmessungen (mm) | Grundgerät | Kältemittel | Material |
|------------------------------|----------------------------------------|-----------------------------------------------------------------------------------------------------------|------------|-------------------------------------------------------|-----------|
| Flanschadapter ¹⁾ | OM0-CUA Best.-Nr. 805037 | 3- / 4-Löcher  | OW4 | ausgewählte HFC & HFO/HFO-Gemische CO ₂ | Aluminium |
| | OM0-CUA CO2 Best.-Nr. 805337 | | OW5 | CO ₂ | Aluminium |
| | OM0-CCC Best.-Nr. 805041 | 3 Löcher  | OW4 | ausgewählte HFC & HFO/HFO-Gemische CO ₂ | Aluminium |
| | OM0-CCC CO2 Best.-Nr. 805341 | | OW5 | CO ₂ | Aluminium |
| | OM0-CUD CO2 Best.-Nr. 805049 | 6-/6 Löcher  | OW5 | CO ₂ | Aluminium |

Hinweis: ¹⁾ M6 Befestigungsschrauben sind nicht im Lieferumfang enthalten.