



EMERSON™

CH620 & CH660

Nuove tastiere per refrigerazione in formato CH

PN01/18 GENNAIO



Gentile Cliente,

Dixell, proseguendo nel programma di standardizzazione del design dei propri strumenti, introduce due nuove tastiere: CH620 per controllori della famiglia WING e CH660 per controllori della serie XM600.

Le dimensioni del contenitore sono rimaste invariate rispetto alle tastiere CX620 e CX660; in questo modo viene garantita l'intercambiabilità del prodotto senza bisogno di nessun intervento da parte del cliente.

1. Completezza di gamma

Con l'introduzione del nuovo design anche sulle tastiere, Dixell completa la gamma di soluzioni per le vetrine, i banchi refrigerati e il mondo del retail composta già dalle famiglie 31x64, 32x74 e WING. Il cliente ora ha a disposizione una gamma completa di prodotti, che va dal termometro al controllore fino al display remoto.

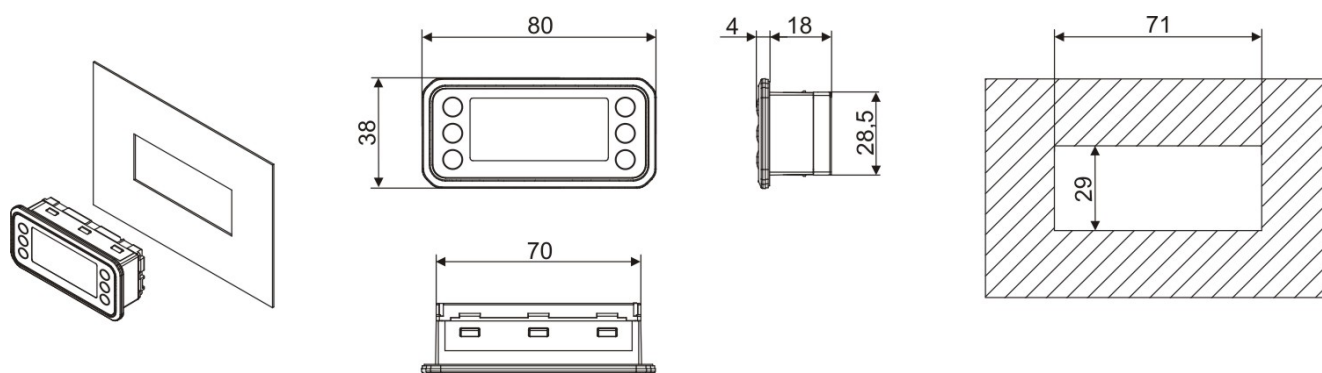


2. Elevata visibilità e design accattivante

Le nuove tastiere si distinguono per eleganza e ricercatezza nei dettagli; il display disponibile in diversi colori è ora più ampio per garantire una elevata visibilità e con icone integrate per visualizzare i dati e le unità di misura in tempo reale.



3. Dimensioni e forature



4. Codice di ordinazione

CH6_0-A00D0

A		D	
Buzzer		Display	
0	No	N	Rosso
1	Si	R	Blu
		W	Bianco

5. Disponibilità e ordini

Contattare il nostro reparto vendite per tempi di consegna e ulteriori informazioni.