

# Visste du detta?

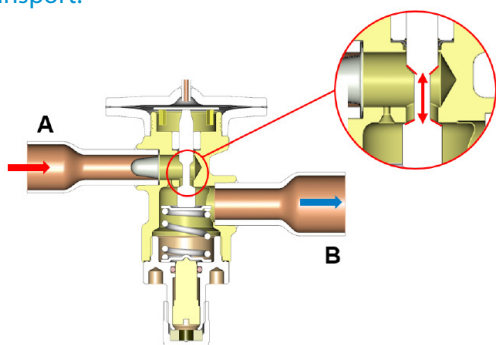


## Thermo™ – Expansionsventiler serie TIH

Expansionsventilerna i serie Thermo™ TIH är utformade för tillämpningar inom luftkonditionering, värmepumpar och kommersiell kylning. TIH-ventilerna är ideala för tillämpningar som kräver täthet/kompakthet kombinerat med stadig och tillförlitlig styrning över breda belastningsområden och förångningstemperaturer.

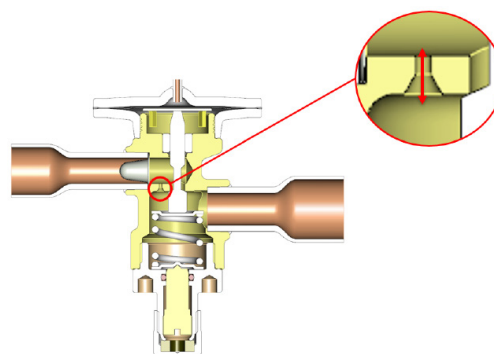
De nya TIH-ventilerna har följande funktioner:

Balansport:



Balansporten ger möjlighet att styra överhettningen och att förebygga överhettningsspendling orsakad av varierande kondenseringstryck. (Endast vid normalt flöde)

Avtappningshål/port:



Jämnar ut trycket mellan högtrycksidan och lågtrycksidan under off-cykeln så att kompressormotorn kan starta med minsta möjliga vridmoment. (På begäran)

## Tillämpningar

### Värmepump

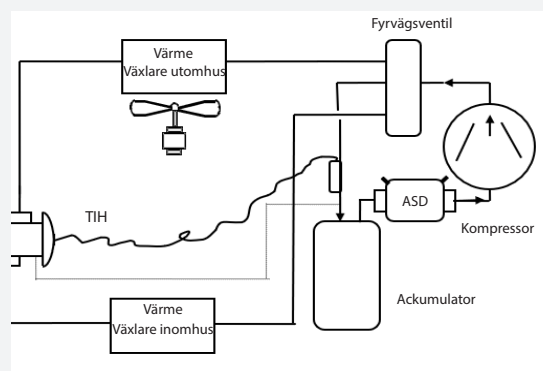
En expansionsventil kan användas på flera sätt i en värmepump. Följande figur visar den vanligaste användningen:

### Tvåvägsflöde

Vid installation av en tvåvägs-TIH som enda expansionsventil i värmepumpar måste följande beaktas:

- Balansporten i TIH fungerar endast i normal flödesriktning men inte åt motsatt håll.
- Inloppstrycket i motflöde verkar som en slutande kraft på ventilnålen. Denna verkan är starkare vid högre inloppstryck och lägre förångningstemperatur.
- Den förhindrar att ventilen når sin korrekta öppningsgrad vid motflöde. Denna grad beror på ventilens portstorlek, inloppstrycket och förångningstemperaturen.

Mot bakgrund av ovanstående uppgifter är det nödvändigt att avväga valet av TIH i tvåvägstillämpningar.



System med en tvåvägs expansionsventil och en EMERSON ASD sugtorkfilter.