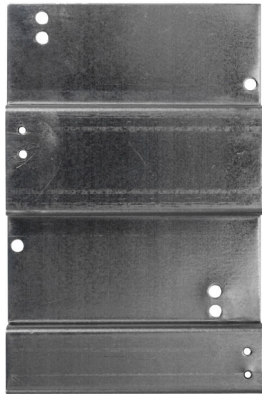


White-Rodgers™

50D50-801
Proven Pilot Spark Control
INSTALLATION INSTRUCTIONS

**FAILURE TO READ AND FOLLOW ALL INSTRUCTIONS CAREFULLY BEFORE
INSTALLING OR OPERATING THIS CONTROL COULD CAUSE PERSONAL
INJURY AND/OR PROPERTY DAMAGE.**

PARTS INCLUDED



1- Mounting Bracket



1- Green
Ground Wire
Assembly



1- 1/4" insulated
Female spade
connector



1 - Flame sensor
+ Wire Assembly



3- 1/4" to 3/16"
0115-0269
Harnesses



4- Mounting
Screws



2- Wire nuts



10- Program Keys



1- Lennox Program
Key to Use

SPECIFICATIONS

ELECTRICAL RATINGS:

Input Voltage: 18 to 30 VAC, 60 Hz

Current: 0.2A + MV + PV @ 25°C

Relay Contact Ratings:

Pilot Valve Relay: 1.5A @ 25 VAC, 60 Hz

Main Valve Relay: 1.5A @ 25 VAC, 60 Hz

Spark Output:

Gap: 0.1" - 0.2", 15 kV, 25Hz

Max cable length 3 ft (0.9 m)

Flame Current Requirements:

Minimum current to insure flame detection: 2 μ A DC*

Maximum current for non-detection: 0.2 μ A DC

Maximum allowable leakage resistance: 100 M ohms

* Measured with a DC microammeter in series with the flame probe lead

OPERATING TEMPERATURE RANGE:

-40° to 175°F (-40° to 80°C)

HUMIDITY RANGE:


To 95% relative humidity (non-condensing)


AGENCY APPROVALS:


CSA USA / Canada


GASES APPROVED: Natural, Manufactured, Mixed,
Liquid Petroleum, and LP Gas Air Mixtures

CAUTION

 Risk of Electric Shock. Disconnect electric power to system until installation is complete. Do not use on circuit exceeding specified voltage. Higher voltage will damage control and could cause shock or fire hazard.

 Higher voltage will damage control and could cause shock or fire hazard.

 This control is not intended for use in locations where it may come in contact with water.

 May cause flame rollout. Shut off main gas to heating system until installation is complete.



INSTALLATION

Mounting and Wiring

NOTE

All wiring should be installed according to local and national electrical codes and ordinances.

1. Disconnect electrical power and gas supply to unit
2. Remove unit access panel
3. Mark and disconnect all wires from the existing control
4. Remove existing control
5. Insert the B key
6. Refer to Table 1 for final mounting orientation of new control
7. Follow steps in Table 2 to mount new bracket and control
8. Refer to the wiring diagrams to connect new control to unit

Table 1

Replacing Robertshaw Ignition	Mounting Orientation
G20/G20R	Terminals to the left
Replacing JCI Ignition	Mounting Orientation
G20/G23	Terminals to the left
G26	Terminals to the bottom

Table 2

Lennox G23 & G26-75	Figure 1 Mounting Holes	Use Screws
Remove the existing mounting bracket and install New Mounting Bracket	C-C1	2x 1/2 in.
Install 50D50-801 Control	D-D1	2x 3/4 in.
Lennox G20	Figure 1 Mounting Holes	Use Screws
Install Mounting Bracket to existing unit bracket	B-B1	2x 1/2 in.
Install 50D50-801 Control	D-D1	2x 3/4 in.
Lennox G26 (except G26-75)	Figure 1 Mounting Holes	Use Screws
Install New Mounting Bracket to existing unit bracket	A-A1	2x 1/2 in.
Install 50D50-801 Control	E-E1	2x 3/4 in.

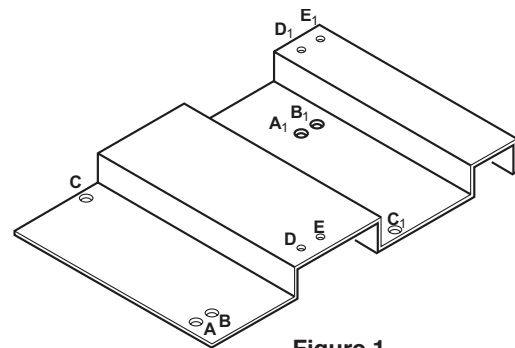
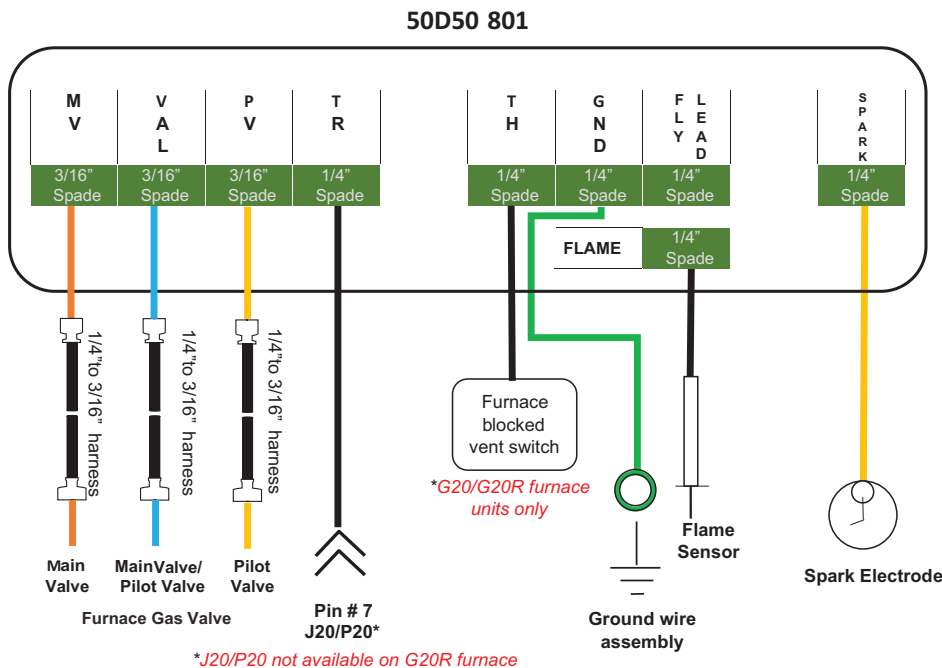


Figure 1

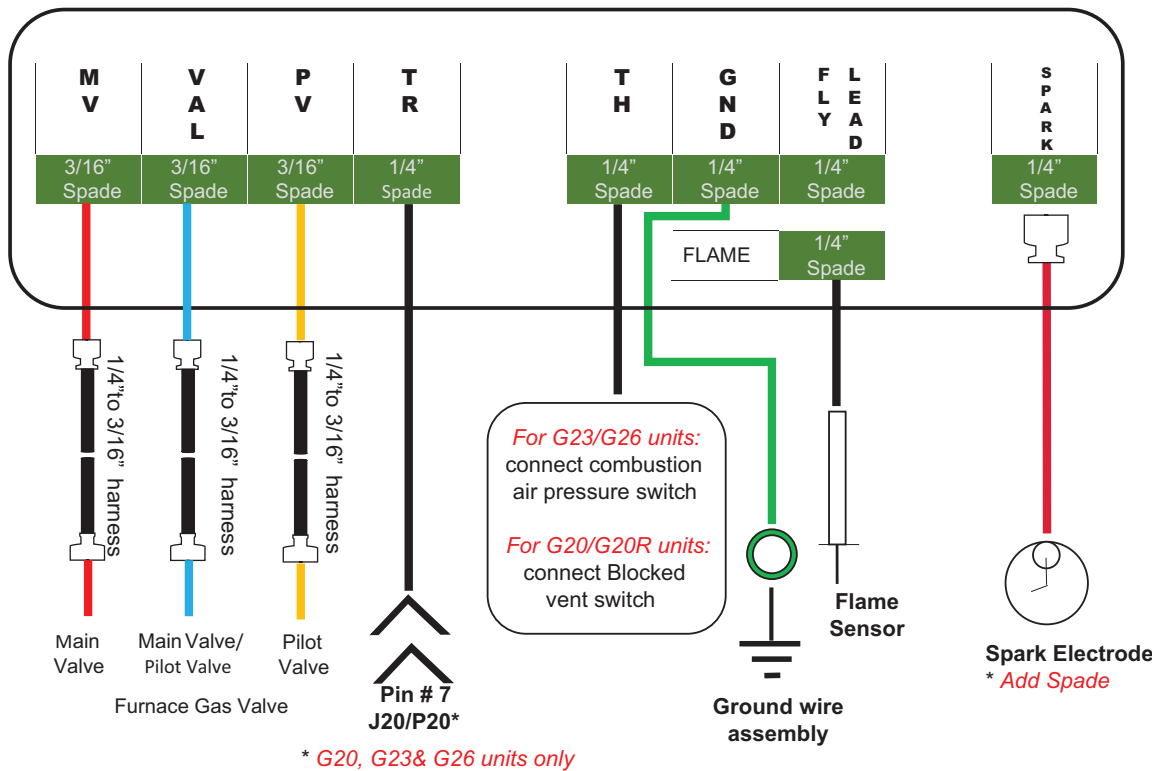
WIRING

Replacing a Robertshaw Ignition control 735L (18G91) or 745 (97H04) Lennox G20/G20R



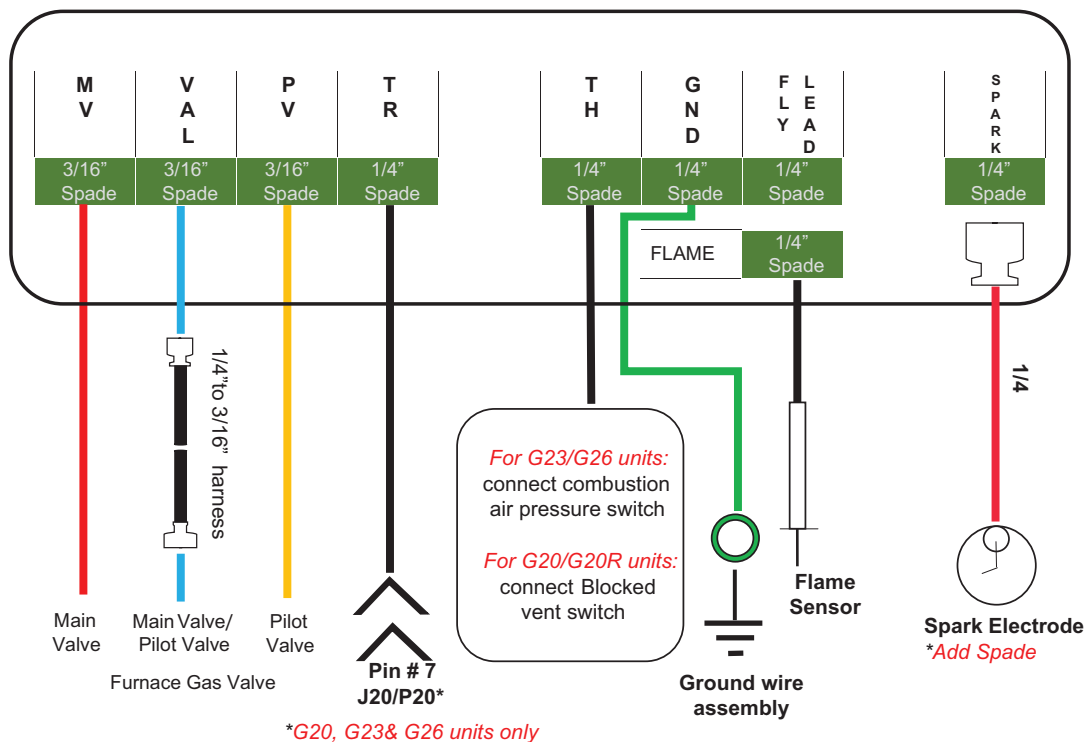
Replacing JCI Ignition Controls 69J3601 & 74H2601

50D50-801



Replacing a JCI Ignition Controls 41K8701 & 63K2401

50D50-801



In a typical application, the 50D50-801 is designed to generate sparks, energize the gas valve and monitor the flame sensor. It is a 100% shut-off design that locks out the gas valve if the burner does not light within the safety time. The ignition sequence begins with a call for heat from the room thermostat. The thermostat applies power to the control. After pre-purge interval, the gas pilot valve is energized and sparks are generated for the selected safety time. If the burner lights within the allowed period, the

pilot gas valve will remain open and the main valve will be energized until the call for heat is satisfied. If the burner does not light, the control will either continuously retry after the reset time or make two more ignition retries depending on the options selected. The control can be reset from lockout by cycling the thermostat to remove power for a minimum of 10 seconds. It includes a system analysis/troubleshooting LED that indicates normal operation, lockout, or control fault.

TROUBLESHOOTING

For proper control operation, the control must be electrically connected to the gas valve with all the ignition wiring connectors plugged in. Gas valves with an electric "ON/OFF" switch must have the switch set to "ON".

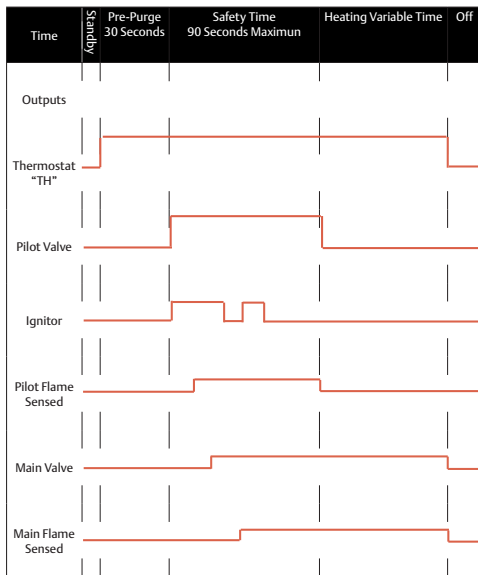
The light on the control provides a self-diagnosis indication. If the red light on the module is off continuously, the fault is likely to be internal to the module. To make sure, interrupt the 24 volt thermostat power for 10 seconds, check program key installation and then restore. If the internal fault is indicated again, and flame sensor is not shorted to ground, replace the control. A flashing light indicates the problem is most likely in the external components or wiring (see chart below). Proceed as follows:

Visual checks

- 1) After the purge delay (if applicable) the pilot valve opens and the ignition (sparks) starts
- 2) The pilot burner flame will light
- 3) The ignition (sparks) stops and the main valve opens
- 4) The main burner flame will ignite

Troubleshooting the system consists of checking for these visual indications. Table 4 defines the proper action if any of these indications does not occur.

Table 3



White-Rodgers is a business of Emerson Electric Co.

The Emerson logo is a trademark and service mark of Emerson Electric Co.

White-Rodgers™

white-rodgers.com
emersonclimate.com



Table 4

LED Flashes /s/h	Error/Condition	Comments/Troubleshooting
1	False flame signal	Check flame probe and wiring. Unit is seeing a flame signal with valve closed. Check for poor burner ground wiring. Check for partial shorting on flame probe wiring.
2	No Flame Detected	Burner has failed to light after permitted attempts. Check gas supply and pressure to valve. Check sparks and wiring as above.
3	Safety Drive Fault	There is a fault in the internal safety relay drive. Check supply voltage is within the specified range. If it is, replace control.
4	PV Drive Fault	There is an internal fault with the Pilot Valve relay. Check for short between TH and PV. If no external cause, replace control.
5	MV Drive Fault	There is an internal fault with the Main Valve relay. Check for short between TH and MV. If no external cause, replace control.
On	Normal Operation	No fault
Off	Control failure	Verify power to the control. If power is present and LED is not lit, replace control.

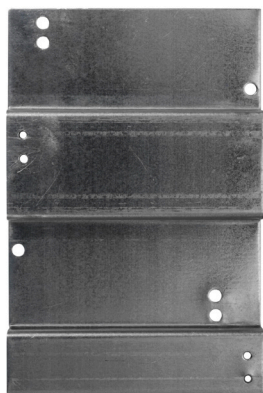
White-Rodgers™

50D50-801

Régulateur d'étincelle de pilote éprouvé
DIRECTIVES D'INSTALLATION

LE FAIT DE NE PAS LIRE ET DE NE PAS RESPECTER SOIGNEUSEMENT TOUTES LES DIRECTIVES AVANT L'INSTALLATION OU L'UTILISATION DE CE RÉGULATEUR PEUT CAUSER DES BLESSURES OU DES DOMMAGES MATÉRIELS.

PIÈCES INCLUSES



1 - Ferrure de montage



1 - Ensemble du fil de mise à la terre vert



1 - Connecteur femelle isolé de 1/4 po (6.35 mm)



1 - Sonde de flamme + ensemble du fil



3 - Faisceau 3/16 po à 1/4 po (4.76 mm à 6.35mm) 0115-0269



4 - Vis de montage



2 - Serre-fils



4 - Clé de programmation



1 - Lennox Clé de programmation à utiliser

SPÉCIFICATIONS

PARAMÈTRES ÉLECTRIQUES :

Tension d'entrée : 18 à 30 V c.a., 60 Hz

Courant : 0,2 A + MV (robinet principal) + PV (robinet du pilote) à 25 °C

Paramètres des contacts de relais :

Relais du robinet du pilote : 1,5 A à 25 V c.a., 60 Hz

Relais du robinet principal : 1,5 A à 25 V c.a., 60 Hz

Étincelle à la sortie :

Espace : 0,1 po – 0,2 po (2.5 mm - 5.1 mm), 15 kV, 25 Hz
Longueur maximale du câble : 3 pi (0,9 m)

Exigences de courant pour la flamme :

Courant minimum requis pour assurer la détection de la flamme : 2 μ A c.c.*

Courant maximum pour la non-détection : 0,2 μ A c.c.

Résistance à la fuite maximum permise : 100 Mohms

* Mesuré à l'aide d'un microampèremètre c.c. en série avec le fil de la sonde de la flamme

PLAGE DE TEMPÉRATURES DE FONCTIONNEMENT :

-40° à 175 °F (-40° à 80 °C)

PLAGE D'HUMIDITÉ :

Jusqu'à 95 % HR (sans condensation)

HOMOLOGATIONS :

CSA (ACNOR) États-Unis/Canada

GAZ APPROUVÉS : Naturel, manufacturé, mélangé, pétrole liquide et mélanges GPL et air.

⚠ MISE EN GARDE



Risque de décharge électrique. Débrancher l'alimentation électrique du système jusqu'à ce que l'installation soit terminée. Ne pas utiliser cet appareil sur des circuits dont la tension est supérieure à celle indiquée. Une tension plus élevée endommagera le régulateur et pourrait présenter un risque de décharge électrique ou d'incendie.



Ce régulateur n'est pas conçu pour être utilisé dans des endroits où il pourrait entrer en contact avec l'eau.



Peut causer un débordement de flamme. Couper l'alimentation en gaz du système de chauffage jusqu'à ce que l'installation soit terminée.

INSTALLATION

Montage et câblage

REMARQUE

Tout le câblage doit être installé conformément aux codes et ordonnances locaux et nationaux de l'électricité.

- Débrancher l'alimentation électrique et l'alimentation de gaz de l'appareil
- Retirer le panneau d'accès de l'appareil
- Marquer et débrancher tous les fils du régulateur existant
- Retirer le régulateur existant
- Insérer la clé de B
- Consulter le Tableau 1 pour l'orientation de montage finale du nouveau régulateur
- Suivre les étapes du Tableau 2 pour monter la nouvelle ferrure et le nouveau régulateur
- Consulter les schémas de câblage pour connecter le nouveau régulateur sur l'appareil

Tableau 1

Remplacer l'allumeur Robertshaw	Orientation de montage
G20/G20R	Bornes vers la gauche
Remplacer l'allumeur JCI	Orientation de montage
G20/G23	Bornes vers la gauche
G26	Bornes vers le bas

Tableau 2

Lennox G23 et G26-75	Figure 1 Trous de montage	Utiliser des vis
Retirer la ferrure de montage existante et installer la nouvelle ferrure de montage	C-C1	1/2 po (1.27 cm) 2x
Installer le régulateur 50D50-801	D-D1	3/4 po (1.9 cm) 2x
Lennox G20	Figure 1 Trous de montage	Utiliser des vis
Installer la ferrure de montage sur la ferrure existante de l'appareil	B-B1	1/2 po (1.27 cm) 2x
Installer le régulateur 50D50-801	D-D1	3/4 po (1.9 cm) 2x
Lennox G26 (excepté G26-75)	Figure 1 Trous de montage	Utiliser des vis
Installer une nouvelle ferrure de montage sur la ferrure existante de l'appareil	A-A1	1/2 po (1.27 cm) 2x
Installer le régulateur 50D50-801	E-E1	3/4 po (1.9 cm) 2x

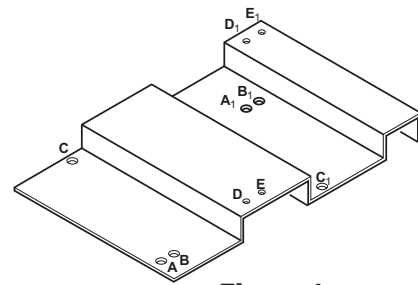
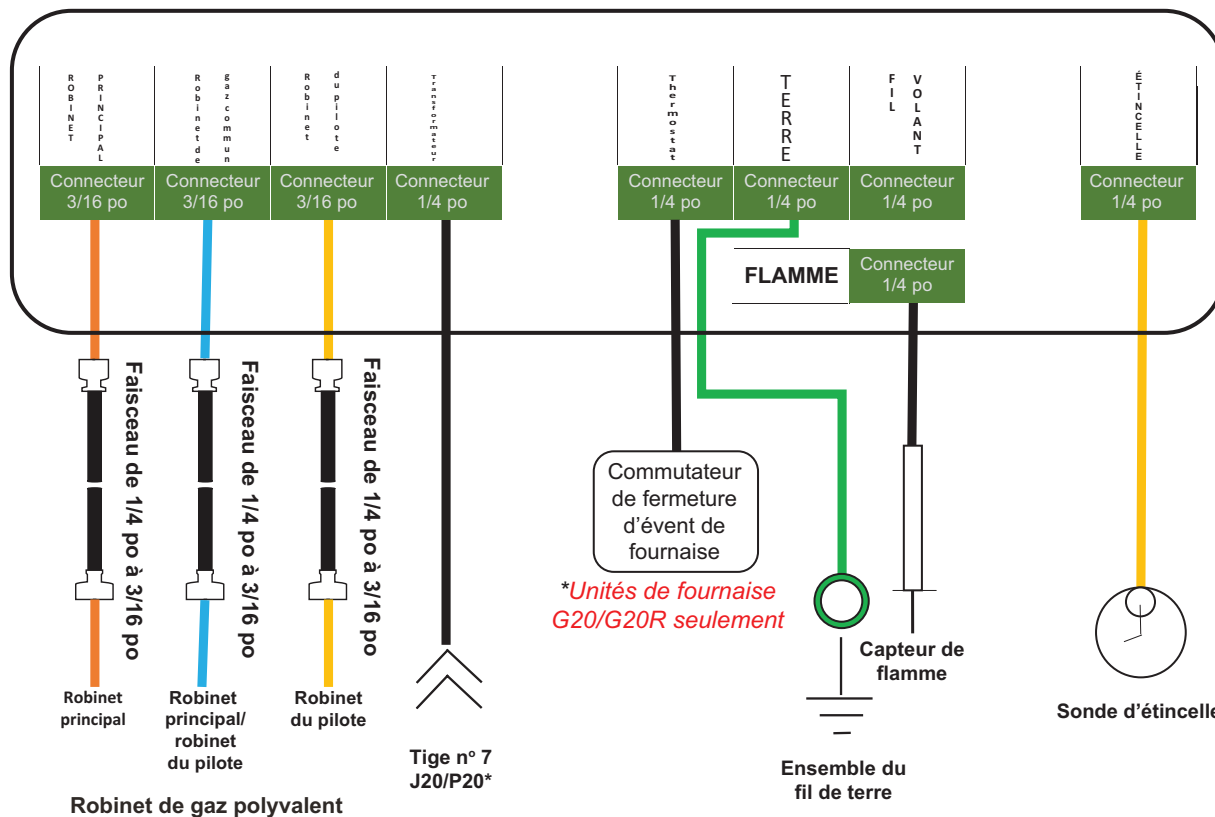


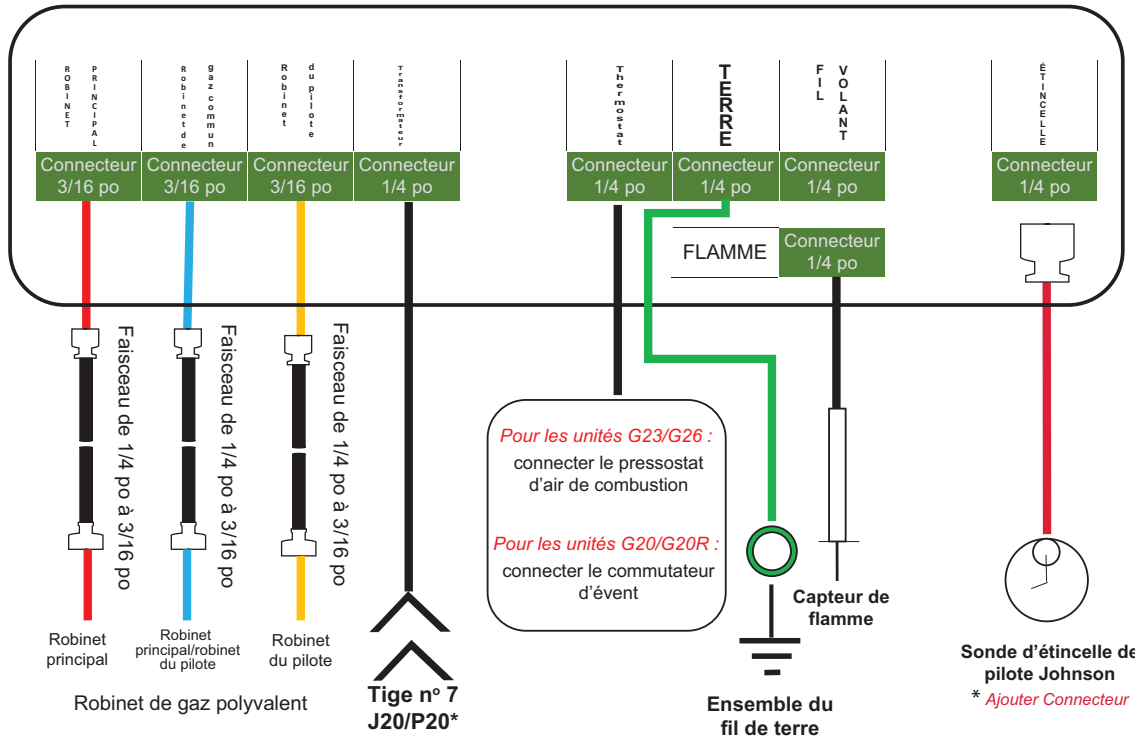
Figure 1 CÂBLAGE

Remplacement d'un régulateur d'allumage Robertshaw 735L (18G91) ou 745 (97H04) Lennox G20/G20R 50D50 801



Remplacement des régulateurs d'allumage JCI 69J3601 et 74H2601

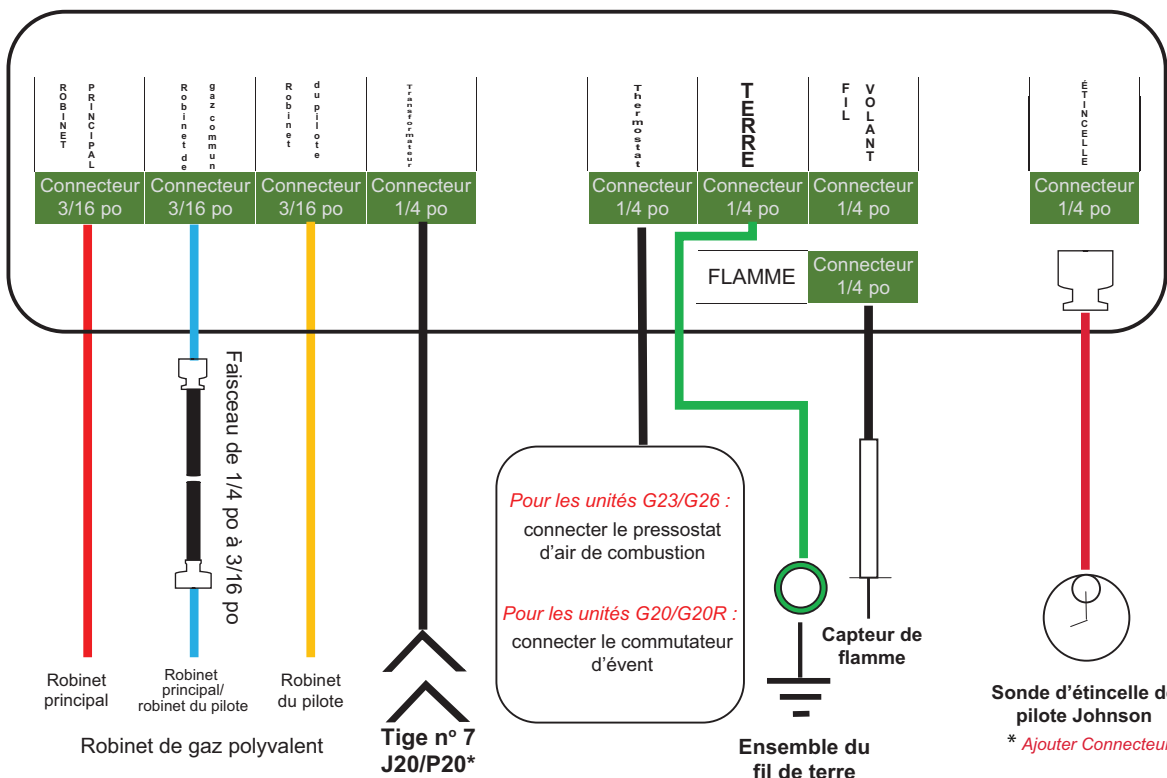
50D50-801



**Unités G20, G23 et G26 seulement*

Remplacement des régulateurs d'allumage JCI 41K8701 et 63K2401

50D50-801



**Unités G20, G23 et G26 seulement*

FONCTIONNEMENT TYPIQUE

Dans une application typique, le 50D50-801 est conçu pour produire des étincelles et alimenter les robinets de gaz et contrôler le capteur de flamme. C'est une conception 100 % fermeture qui verrouille le robinet de gaz si le brûleur ne s'allume pas à l'intérieur du délai de sécurité. La séquence d'allumage commence par un appel de chaleur du thermostat de la pièce. Le thermostat applique la puissance au régulateur. Après l'intervalle pré-purge, le robinet du pilote est alimenté et les étincelles sont produites pendant le délai de sécurité choisi. Si le brûleur s'allume dans la période allouée, le robinet de gaz restera ouvert et le robinet principal sera alimenté

jusqu'à ce que la demande en chaleur soit satisfaite. Si le brûleur ne s'allume pas, le régulateur réessaiera en continu après le délai de réinitialisation ou effectuera deux autres tentatives d'allumage, selon les options choisies. Le régulateur peut être réinitialisé de son verrouillage; pour ce faire, coupez l'alimentation électrique au thermostat pendant au moins 10 secondes. Le régulateur comporte une DEL d'analyse/de dépannage qui indique un fonctionnement normal, un verrouillage ou un défaut de régulation.

RÉSOLUTION DE PROBLÈME

Pour fonctionner correctement, le régulateur doit être branché électriquement au robinet de gaz et tous les connecteurs de l'allumeur doivent être branchés. Les robinets de gaz avec un commutateur de marche/arrêt (ON/OFF) doivent être en position de marche (ON).

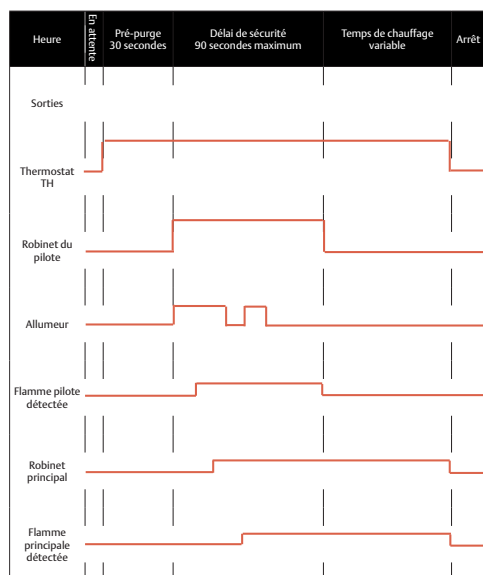
Le voyant sur le régulateur permet un autodiagnostic. Si le voyant rouge reste éteint, le problème peut être de nature interne, dans le régulateur. Pour confirmer, coupez l'alimentation secteur ou 24 volts au thermostat durant 10 secondes, vérifiez l'installation de la clé de programmation puis réinitialisez. Si la défectuosité interne continue de s'afficher et que le capteur de flamme n'est pas court-circuité avec la prise de terre, remplacez le régulateur. Un voyant clignotant indique qu'il est plus probable que la défectuosité soit dans les commandes externes ou le câblage (voir le tableau ci-contre). Procédez comme suit :

Vérifications visuelles

- 1) Après le délai de purge (si applicable), le robinet du pilote s'ouvre et l'allumage (étincelles) démarre
- 2) La flamme du brûleur du pilote s'allume
- 3) L'allumage (étincelles) s'arrête et le robinet principal s'ouvre
- 4) La flamme du brûleur principal s'allume

Le diagnostic du système consiste à Vérifiez ces indications visuelles. Le Tableau 4 décrit les mesures à prendre si l'une ou l'autre des indications suivantes ne surviennent pas.

Tableau 3



White-Rodgers est une entreprise d'Emerson Electric Co.

Le logo d'Emerson est une marque de commerce et une marque de service d'Emerson Electric Co.

White-Rodgers™

white-rodgers.com
emersonclimate.com



Tableau 4

La DEL clignote	Erreur/Problème	Commentaires/Dépannage
1	Faux signal de flamme	Vérifiez la sonde de flamme et le câblage. L'appareil détecte un signal de flamme lorsque le robinet est fermé. Vérifiez si le fil de terre du brûleur est inadéquat. Vérifiez si le câblage de la sonde de flamme est partiellement court-circuité.
2	Aucune flamme détectée	Le brûleur ne s'est pas allumé après le nombre de tentatives permises. Vérifiez l'alimentation de gaz et la pression vers le robinet. Vérifiez les étincelles et le câblage tel qu'indiqué ci-dessus.
3	Défaut de commande de sécurité	Il y a une coupure dans le contrôleur du relais de sûreté interne. Assurez-vous que la tension d'alimentation respecte les normes. Si tel est le cas, remplacez le régulateur.
4	Défaut de commande du robinet du pilote	Il y a un problème interne avec le relais du robinet du pilote. Vérifiez qu'il n'y a aucun court-circuit entre le transformateur sous tension et le robinet du pilote. S'il n'y a aucune cause externe, remplacez le régulateur.
5	Défaut de commande du robinet principal	Il y a un problème interne avec le relais du robinet principal. Vérifiez qu'il n'y a aucun court-circuit entre le transformateur sous tension et le robinet du pilote. S'il n'y a aucune cause externe, remplacez le régulateur.
On	Fonctionnement normal	Aucune erreur.
Off	Panne du régulateur	Vérifiez l'alimentation du régulateur. Si l'alimentation est active et que la DEL ne s'allume pas, remplacez le régulateur.